

铁路监护道口运行管理经费项目第2包 2025年北京市铁路监护道口视频监控运 维服务

公开招标文件

项目名称：铁路监护道口运行管理经费项目

项目编号/包号：11000024210200108237-XM001-2

采购人：北京市公路事业发展中心（北京市高速公路联
网收费结算中心）

采购代理机构：北京价源技术有限公司



目 录

第一章	投标邀请	1
第二章	投标人须知	5
第三章	资格审查	21
第四章	评标程序、评标方法和评标标准.....	23
第五章	采购需求	33
第六章	拟签订的合同文本	57
第七章	投标文件格式	79

第一章 投标邀请

一、项目基本情况

1.项目编号：11000024210200108237-XM001

2.项目名称：铁路监护道口运行管理经费项目

3.项目预算金额：639.116232 万元、项目最高限价（如有）：639.116232 万元

4.采购需求：

采购目标：铁路监护道口设备设施运维服务：用于保障铁路监护道口预警设备、防护栏门、视频监控、路灯等设备运维等工作,采购要求：通过实施本项目达到保障道口安全，实现“零死亡、零伤亡、零事故”的目标。具体需求和要求详见招标文件。

包号	标的名称	采购包预算金额（元）	数量	简要技术需求或服务要求
1	2025 年北京市铁路监护道口预警设备运维服务	2750208	1 项	采购目标：对采购人所管辖的铁路监护道口预警设备进行维护保养和应急抢修，以保证道口设备完好，保障道口监护工作的正常运行。 采购要求：通过实施本项目达到保障道口安全，实现“零死亡、零伤亡、零事故”的目标。具体需求和要求详见招标文件。
2	2025 年北京市铁路监护道口视频监控运维服务	1866720	1 项	采购目标：对采购人所管辖的铁路监护道口视频监控设备进行维护保养和应急抢修，以保证道口设备完好，保障道口监护工作的正常运行。 采购要求：通过实施本项目达到保障道口安全，实现“零死亡、零伤亡、零事故”的目标。具体需求和要求详见招标文件。
3	2025 年北京市铁路监护道口栏门运维服务	1497934.32	1 项	采购目标：对采购人所管辖的铁路监护道口栏门设备进行维护保养和应急抢修，以保证道口设备完好，保障道口监护工作的正常运行。 采购要求：通过实施本项目达到保障道口安全，实现“零死亡、零伤亡、零事故”的目标。具体需求和要求详见招标文件。
4	2025 年北京市铁路监护道口路灯运维服务	276300	1 项	采购目标：对采购人所管辖的铁路监护道口路灯设备进行维护保养和应急抢修，以保证道口设备完好，保障道口监护工作的正常运行。 采购要求：通过实施本项目达到保障道口安全，实现“零死亡、零伤亡、零事故”的目标。具体需求和要求详见招标文件。

5.合同履行期限：自合同签订之日起至 2025 年 12 月 31 日止。

6.本项目是否接受联合体投标：是 否。

二、申请人的资格要求（须同时满足）

1.满足《中华人民共和国政府采购法》第二十二条规定；

2.落实政府采购政策需满足的资格要求：

2.1 中小企业政策

本项目不专门面向中小企业预留采购份额。

本项目专门面向 中小 小微企业 采购。即：提供的货物全部由符合政策要求的中小/小微企业制造、服务全部由符合政策要求的中小/小微企业承接。

本项目预留部分采购项目预算专门面向中小企业采购。对于预留份额，提供的货物由符合政策要求的中小企业制造、服务由符合政策要求的中小企业承接。预留份额通过以下措施进行： / 。

2.2 其它落实政府采购政策的资格要求（如有）： / 。

3.本项目的特定资格要求：

3.1 本项目是否属于政府购买服务：

否

是，公益一类事业单位、使用事业编制且由财政拨款保障的群团组织，不得作为承接主体；

3.2 其他特定资格要求：

（1）供应商被“信用中国”网站（www.creditchina.gov.cn）、“中国政府采购网”网站（www.ccgp.gov.cn）列入失信被执行人、重大税收违法案件当事人名单、政府采购严重违法失信行为记录名单的供应商，不得参与本项目的政府采购活动；（2）单位负责人为同一人或者存在直接控股、管理关系的不同供应商，不得同时参加本项目投标；（3）除单一来源采购项目外，为采购项目提供整体设计、规范编制或者项目管理、监理、检测等服务的供应商，不得再参加该采购项目的其他采购活动；（4）第 4 包供应商还应具有城市及道路照明工程专业承包叁级（含）以上资质或建筑机电安装工程专业承包叁级（含）以上资质，具备安全生产许可证。

三、获取招标文件

1.时间：2024 年 12 月 6 日至 2024 年 12 月 13 日，每天上午 09:00 至 17:00（北京时间，法定节假日除外）。

2.地点：北京市政府采购电子交易平台

3.方式：供应商持 CA 数字认证证书登录北京市政府采购电子交易平台

(<http://zbcg-bjzc.zhongcy.com/bjczj-portal-site/index.html#/home>) 获取电子版招标文件。

4.售价：0 元。

四、提交投标文件截止时间、开标时间和地点

投标截止时间、开标时间：2024 年 12 月 27 日 09 点 30 分（北京时间）。

地点：北京市丰台区西四环南路 88 号 5 幢二层 A209 室。

五、公告期限

自本公告发布之日起 5 个工作日。

六、其他补充事宜

1.本项目需要落实的政府采购政策：（1）《政府采购促进中小企业发展管理办法》--财库（2020）46 号；（2）《关于进一步加大政府采购支持中小企业力度的通知》财库〔2022〕19 号；（3）《财政部司法部关于政府采购支持监狱企业发展有关问题的通知》--财库〔2014〕68 号；（4）《关于促进残疾人就业政府采购政策的通知》--财库〔2017〕141 号；（5）《国务院办公厅关于建立政府强制采购节能产品制度的通知》--国办发〔2007〕51 号；（6）《关于调整优化节能产品、环境标志产品政府采购执行机制的通知》--财库〔2019〕9 号；（7）《关于印发环境标志产品政府采购品目清单的通知》-财库〔2019〕18 号；（8）《关于印发节能产品政府采购品目清单的通知》--财库〔2019〕19 号。

2.本项目采用线上线下相结合方式，请供应商认真学习北京市政府采购电子交易平台发布的相关操作手册（供应商可在交易平台下载相关手册），办理 CA 数字证书或电子营业执照、进行北京市政府采购电子交易平台注册绑定，并认真核实 CA 数字证书或电子营业执照情况确认是否符合本项目采购流程要求。

CA 数字证书服务热线 010-58511086

电子营业执照服务热线 400-699-7000

技术支持服务热线 010-86483801

2.1 办理 CA 数字证书或电子营业执照

供应商登录北京市政府采购电子交易平台查阅“用户指南”“操作指南”“市场主体 CA 办理操作流程指引”/“电子营业执照使用指南”，按照程序要求办理。

2.2 注册

供应商登录北京市政府采购电子交易平台“用户指南”—“操作指南”—“市场主体注册入库操作流程指引”进行自助注册绑定。

2.3 驱动、客户端下载

供应商登录北京市政府采购电子交易平台“用户指南”—“工具下载”—“招标采购系统文件驱动安装包”下载相关驱动。

供应商登录北京市政府采购电子交易平台“用户指南”—“工具下载”—“投标文件编制工具”下载相关客户端。

2.4 获取电子招标文件

供应商持 CA 数字认证证书登录北京市政府采购电子交易平台获取电子招标文件。

未在规定期限内通过北京市政府采购电子交易平台获取招标文件的**投标无效**。

3.投标文件递交方式：本项目采用电子化与线下相结合交易方式，供应商无需在系统中上传电子投标文件，请于提交投标文件截止（开标）时间前将纸质投标文件递交到开标地点。

4.本次招标公告同时在中国政府采购网（<http://www.ccgp.gov.cn/>）、北京市政府采购网（<http://www.ccgp-beijing.gov.cn/>）网站上发布。

七、对本次招标提出询问，请按以下方式联系。

1.采购人信息

名称：北京市公路事业发展中心（北京市高速公路联网收费结算中心）

地址：北京市通州区达济街6号院3号楼

联系方式：010-55531581

2.采购代理机构信息

名称：北京价源技术有限公司

地址：北京市丰台区西四环南路88号5幢二层A214室

联系方式：赵欣欣、杨甜，010-67805858-2203

3.项目联系方式

项目联系人：赵欣欣、杨甜

电话：010-67805858-2203

第二章 投标人须知

投标人须知资料表

本表是对投标人须知的具体补充和修改，如有矛盾，均以本资料表为准。标记“■”的选项意为适用于本项目，标记“□”的选项意为不适用于本项目。

条款号	条目	内容		
2.2	项目属性	项目属性： ■服务 □货物		
2.3	科研仪器设备	是否属于科研仪器设备采购项目： □是 ■否		
2.4	核心产品	■关于核心产品本项目__包不适用。 □本项目__包为单一产品采购项目。 □本项目__包为非单一产品采购项目，核心产品为：_____。		
3.1	现场考察	■不组织 □组织，考察时间：__年__月__日__点__分 考察地点：_____。		
	开标前答疑会	■不召开 □召开，召开时间：__年__月__日__点__分 召开地点：_____。		
4.1	样品	投标样品递交： ■不需要 □需要，具体要求如下： (1) 样品制作的标准和要求：_____； (2) 是否需要随样品提交相关检测报告： □不需要 □需要 (3) 样品递交要求：_____； (4) 未中标人样品退还：_____； (5) 中标人样品保管、封存及退还：_____； (6) 其他要求（如有）：_____。		
5.2.5	标的所属行业	本项目采购标的对应的中小企业划分标准所属行业：		
		<table border="1"> <thead> <tr> <th>标的名称</th> <th>中小企业划分标准所属行业</th> </tr> </thead> <tbody> <tr> <td>2025 年北京市铁路监护道口视频监控运维服务</td> <td>其他未列明行业</td> </tr> </tbody> </table>	标的名称	中小企业划分标准所属行业
标的名称	中小企业划分标准所属行业			
2025 年北京市铁路监护道口视频监控运维服务	其他未列明行业			

11.2	投标报价	<p>投标报价的特殊规定： <input type="checkbox"/>无 <input checked="" type="checkbox"/>有，具体情形：采购人设置最高投标总价限价：人民币 1866720 元，其中：</p> <p>监控中心设备年度费用</p> <table border="1" data-bbox="523 436 1506 678"> <thead> <tr> <th>序号</th> <th>项目</th> <th>单位</th> <th>数量</th> <th>月数</th> <th>单价(元)</th> <th>合计(元)</th> </tr> </thead> <tbody> <tr> <td>1</td> <td>一般道口</td> <td>元/月.道口</td> <td>10</td> <td>12</td> <td>1080</td> <td>129600</td> </tr> <tr> <td>2</td> <td>运行监测费</td> <td>元/月</td> <td>1</td> <td>12</td> <td>45480</td> <td>545760</td> </tr> <tr> <td colspan="6">合计</td> <td>675360</td> </tr> </tbody> </table> <p>视频监控设备年度费用</p> <table border="1" data-bbox="523 797 1506 1093"> <thead> <tr> <th>序号</th> <th>项目</th> <th>单位</th> <th>数量</th> <th>月数</th> <th>单价(元)</th> <th>合计(元)</th> </tr> </thead> <tbody> <tr> <td>1</td> <td>一般道口</td> <td>元/月.道口</td> <td>32</td> <td>12</td> <td>920</td> <td>353280</td> </tr> <tr> <td>2</td> <td>重点道口</td> <td>元/月.道口</td> <td>35</td> <td>12</td> <td>960</td> <td>403200</td> </tr> <tr> <td>3</td> <td>运行监测费</td> <td>元/月</td> <td>1</td> <td>12</td> <td>36240</td> <td>434880</td> </tr> <tr> <td colspan="6">合计</td> <td>1191360</td> </tr> </tbody> </table> <p>投标总价和分项报价均不得超过投标最高限价，否则其投标将被否决。</p>	序号	项目	单位	数量	月数	单价(元)	合计(元)	1	一般道口	元/月.道口	10	12	1080	129600	2	运行监测费	元/月	1	12	45480	545760	合计						675360	序号	项目	单位	数量	月数	单价(元)	合计(元)	1	一般道口	元/月.道口	32	12	920	353280	2	重点道口	元/月.道口	35	12	960	403200	3	运行监测费	元/月	1	12	36240	434880	合计						1191360
序号	项目	单位	数量	月数	单价(元)	合计(元)																																																											
1	一般道口	元/月.道口	10	12	1080	129600																																																											
2	运行监测费	元/月	1	12	45480	545760																																																											
合计						675360																																																											
序号	项目	单位	数量	月数	单价(元)	合计(元)																																																											
1	一般道口	元/月.道口	32	12	920	353280																																																											
2	重点道口	元/月.道口	35	12	960	403200																																																											
3	运行监测费	元/月	1	12	36240	434880																																																											
合计						1191360																																																											
12.1	投标保证金	<p>投标保证金金额：<u>0</u>元。 投标人须于投标文件提交截止时间前，提交至采购代理机构。 投标保证金备注信息：电汇时须注明项目名称、项目编号。如未按要求备注，导致未查询到投标保证金，其结果由供应商自负。 采购代理机构开户名称：北京价源技术有限公司 开户银行：交通银行北京天坛支行 帐号：110060841013006323802 打款时请在备注栏写明：铁路监护道口运行管理经费项目（可简写）投标保证金 交纳投标保证金可采用的形式：政府采购法律法规接受的支票、汇票、本票、网上银行支付或者金融机构、担保机构出具的保函等非现金形式。</p>																																																															
12.7.2		<p>投标保证金可以不予退还的其他情形： <input checked="" type="checkbox"/>无 <input type="checkbox"/>有，具体情形：_____。</p>																																																															
13.1	投标有效期	自提交投标文件的截止之日起算 <u>90</u> 日历天。																																																															
15	投标文件的递交	<p>投标文件递交方式：本项目采用电子化与线下相结合交易方式，供应商无需在系统中上传电子投标文件，请于提交投标文件截止（开标）时间前将纸质投标文件递交到开标地点。</p> <p>开标时间：同投标截止时间 开标地点：北京市丰台区西四环南路 88 号 5 幢二层 A209 室北京价源技术有限公司（具体地点以大厅引导牌为准）</p>																																																															

		递交投标文件（参加开标会）时须出示：授权委托书原件、被授权代理人近半年内任意连续 3 个月的社保缴费证明（适用于授权人参加开标会）、法人身份证明原件（适用于法定代表人或单位负责人参加开标会）、本人有效身份证明证件原件及复印件、（上述资料复印件均须加盖公章）。
		投标文件（含全部文件）： 正本：1 份，副本：4 份，全套电子版 1 份（U 盘）。
22.1	确定中标人	中标候选人并列的，采购人是否委托评标委员会确定中标人： <input checked="" type="checkbox"/> 否 <input type="checkbox"/> 是 中标候选人并列的，按照以下方式确定中标人： <input checked="" type="checkbox"/> 得分相同的，按投标报价由低到高顺序排列。得分且投标报价均相同的，以技术部分得分高者为中标人，技术部分得分仍相同的，以递交投标文件时间较前者为中标人。 <input type="checkbox"/> 随机抽取
25.5	分包	本项目的非主体、非关键性工作是否允许分包： <input checked="" type="checkbox"/> 不允许 <input type="checkbox"/> 允许，具体要求： （1）可以分包履行的具体内容：___/___； （2）允许分包的金额或者比例：___/___； （3）其他要求：___/___。
26.1.1	询问	询问送达形式： <u>以书面加盖单位公章的形式送达</u>
26.3	联系方式	接收询问和质疑的联系方式 联系部门： <u>北京价源技术有限公司</u> ； 联系电话： <u>010-67805858-2203</u> ； 通讯地址： <u>北京市丰台区西四环南路 88 号 5 幢二层 A214 室北京价源技术有限公司</u> 。
27	代理费	收费对象： <input type="checkbox"/> 采购人 <input checked="" type="checkbox"/> 中标人 收费标准：___/___； 缴纳时间：___/___。

投标人须知

一 说 明

- 1 采购人、采购代理机构、投标人、联合体
 - 1.1 采购人、采购代理机构：指依法进行政府采购的国家机关、事业单位、团体组织，及其委托的采购代理机构。本项目采购人、采购代理机构见第一章《投标邀请》。
 - 1.2 投标人（也称“供应商”、“申请人”）：指向采购人提供货物、工程或者服务的法人、其他组织或者自然人。
 - 1.3 联合体：指两个以上的自然人、法人或者其他组织组成一个联合体，以一个供应商的身份共同参加政府采购。
- 2 资金来源、项目属性、科研仪器设备采购、核心产品
 - 2.1 资金来源为财政性资金和/或本项目采购中无法与财政性资金分割的非财政性资金。
 - 2.2 项目属性见《投标人须知资料表》。
 - 2.3 是否属于科研仪器设备采购见《投标人须知资料表》。
 - 2.4 核心产品见《投标人须知资料表》。
- 3 现场考察、开标前答疑会
 - 3.1 若《投标人须知资料表》中规定了组织现场考察、召开开标前答疑会，则投标人应按要求在规定的的时间和地点参加。
 - 3.2 由于未参加现场考察或开标前答疑会而导致对项目实际情况不了解，影响投标文件编制、投标报价准确性、综合因素响应不全面等问题的，由投标人自行承担不利评审后果。
- 4 样品
 - 4.1 本项目是否要求投标人提供样品，以及样品制作的标准和要求、是否需要随样品提交相关检测报告、样品的递交与退还等要求见《投标人须知资料表》。
 - 4.2 样品的评审方法以及评审标准等内容见第四章《评标程序、评标方法和评标标准》。
- 5 政府采购政策（包括但不限于下列具体政策要求）
 - 5.1 采购本国货物、工程和服务

- 5.1.1 政府采购应当采购本国货物、工程和服务。但有《中华人民共和国政府采购法》第十条规定情形的除外。
- 5.1.2 本项目如接受非本国货物、工程、服务参与投标，则具体要求见第四章《采购需求》。
- 5.1.3 进口产品指通过中国海关报关验放进入中国境内且产自关境外的产品，包括已经进入中国境内的进口产品。关于进口产品的相关规定依据《政府采购进口产品管理办法》（财库〔2007〕119号文）、《关于政府采购进口产品管理有关问题的通知》（财办库〔2008〕248号文）。
- 5.2 中小企业、监狱企业及残疾人福利性单位
- 5.2.1 中小企业定义：
- 5.2.1.1 中小企业是指在中华人民共和国境内依法设立，依据国务院批准的中小企业划分标准确定的中型企业、小型企业和微型企业，但与大企业的负责人为同一人，或者与大企业存在直接控股、管理关系的除外。符合中小企业划分标准的个体工商户，在政府采购活动中视同中小企业。关于中小企业的相关规定依据《中华人民共和国中小企业促进法》、《关于进一步加大政府采购支持中小企业力度的通知》（财库〔2022〕19号）、《政府采购促进中小企业发展管理办法》（财库〔2020〕46号）、《关于印发中小企业划型标准规定的通知》（工信部联企业〔2011〕300号）。
- 5.2.1.2 供应商提供的货物、工程或者服务符合下列情形的，享受中小企业扶持政策：
- （1）在货物采购项目中，货物由中小企业制造，即货物由中小企业生产且使用该中小企业商号或者注册商标；
- （2）在工程采购项目中，工程由中小企业承建，即工程施工单位为中小企业；
- （3）在服务采购项目中，服务由中小企业承接，即提供服务的人员为中小企业依照《中华人民共和国劳动合同法》订立劳动合同的从业人员。

- 5.2.1.3 在货物采购项目中，供应商提供的货物既有中小企业制造货物，也有大型企业制造货物的，不享受中小企业扶持政策。
- 5.2.1.4 以联合体形式参加政府采购活动，联合体各方均为中小企业的，联合体视同中小企业。其中，联合体各方均为小微企业的，联合体视同小微企业。
- 5.2.2 在政府采购活动中，监狱企业视同小型、微型企业，享受预留份额、评审中价格扣除等政府采购促进中小企业发展的政府采购政策。监狱企业定义：是指由司法部认定的为罪犯、戒毒人员提供生产项目和劳动对象，且全部产权属于司法部监狱管理局、戒毒管理局、直属煤矿管理局，各省、自治区、直辖市监狱管理局、戒毒管理局，各地（设区的市）监狱、强制隔离戒毒所、戒毒康复所，以及新疆生产建设兵团监狱管理局、戒毒管理局的企业。
- 5.2.3 在政府采购活动中，残疾人福利性单位视同小型、微型企业，享受预留份额、评审中价格扣除等促进中小企业发展的政府采购政策。残疾人福利性单位定义：享受政府采购支持政策的残疾人福利性单位应当同时满足以下条件：安置的残疾人占本单位在职职工人数的比例不低于 25%（含 25%），并且安置的残疾人人数不少于 10 人（含 10 人）；
- 5.2.3.2 依法与安置的每位残疾人签订了一年以上（含一年）的劳动合同或服务协议；
- 5.2.3.3 为安置的每位残疾人按月足额缴纳了基本养老保险、基本医疗保险、失业保险、工伤保险和生育保险等社会保险费；
- 5.2.3.4 通过银行等金融机构向安置的每位残疾人，按月支付了不低于单位所在区县适用的经省级人民政府批准的月最低工资标准的工资；
- 5.2.3.5 提供本单位制造的货物、承担的工程或者服务（以下简称产品），或者提供其他残疾人福利性单位制造的货物（不包括使用非残疾人福利性单位注册商标的货物）；
- 5.2.3.6 前款所称残疾人是指法定劳动年龄内，持有《中华人民共和国残疾人证》或者《中华人民共和国残疾军人证（1 至 8

级)》的自然人，包括具有劳动条件和劳动意愿的精神残疾人。在职职工人数是指与残疾人福利性单位建立劳动关系并依法签订劳动合同或服务协议的雇员人数。

- 5.2.4 本项目是否专门面向中小企业预留采购份额见第一章《投标邀请》。
- 5.2.5 采购标的对应的中小企业划分标准所属行业见《投标人须知资料表》。
- 5.2.6 小微企业价格评审优惠的政策调整 见第四章《评标程序、评标方法和评标标准》。

5.3 政府采购节能产品、环境标志产品

- 5.3.1 政府采购节能产品、环境标志产品实施品目清单管理。财政部、发展改革委、生态环境部等部门根据产品节能环保性能、技术水平和市场成熟程度等因素，确定实施政府优先采购和强制采购的产品类别及所依据的相关标准规范，以品目清单的形式发布并适时调整。依据品目清单和认证证书实施政府优先采购和强制采购。
- 5.3.2 采购人拟采购的产品属于品目清单范围的，采购人及其委托的采购代理机构依据国家确定的认证机构出具的、处于有效期之内的节能产品、环境标志产品认证证书，对获得证书的产品实施政府优先采购或强制采购。关于政府采购节能产品、环境标志产品的相关规定依据《关于调整优化节能产品、环境标志产品政府采购执行机制的通知》（财库〔2019〕9号）。
- 5.3.3 如本项目采购产品属于实施政府强制采购品目清单范围的节能产品，则投标人所报产品必须获得国家确定的认证机构出具的、处于有效期之内的节能产品认证证书，否则**投标无效**；
- 5.3.4 非政府强制采购的节能产品或环境标志产品，依据品目清单和认证证书实施政府优先采购。优先采购的具体规定见第四章《评标程序、评标方法和评标标准》（如涉及）。

5.4 正版软件

- 5.4.1 依据《财政部 国家发展改革委 信息产业部关于印发无线局域网产品政府采购实施意见的通知》（财库〔2005〕366号），采购无线局域网产品和含有无线局域网功能的计算机、通信设备、打印机、复印机、投影仪等产品的，优先采购符合国家无线局域网安全标准（GB

15629.11/1102) 并通过国家产品认证的产品。其中, 国家有特殊信息安全要求的项目必须采购认证产品, 否则**投标无效**。财政部、国家发展改革委、信息产业部根据政府采购改革进展和无线局域网产品技术及市场成熟等情况, 从国家指定的认证机构认证的生产厂商和产品型号中确定优先采购的产品, 并以“无线局域网认证产品政府采购清单”(以下简称清单) 的形式公布。清单中新增认证产品厂商和型号, 由财政部、国家发展改革委、信息产业部以文件形式确定、公布并适时调整。

5.4.2 各级政府部门在购置计算机办公设备时, 必须采购预装正版操作系统软件的计算机产品, 相关规定依据《国家版权局、信息产业部、财政部、国务院机关事务管理局关于政府部门购置计算机办公设备必须采购已预装正版操作系统软件产品的通知》(国权联(2006)1 号)、《国务院办公厅关于进一步做好政府机关使用正版软件工作的通知》(国办发(2010) 47 号)、《财政部关于进一步做好政府机关使用正版软件工作的通知》(财预(2010) 536 号)。

5.5 网络安全专用产品

5.5.1 所投产品属于列入《网络关键设备和网络安全专用产品目录》的网络安全专用产品, 应当在国家互联网信息办公室会同工业和信息化部、公安部、国家认证认可监督管理委员会统一公布和更新的符合要求的网络关键设备和网络安全专用产品清单中。

5.6 推广使用低挥发性有机化合物(VOCs)

5.6.1 为全面推进本市挥发性有机物(VOCs) 治理, 贯彻落实挥发性有机物污染治理专项行动有关要求, 相关规定依据《北京市财政局北京市生态环境局关于政府采购推广使用低挥发性有机化合物(VOCs) 有关事项的通知》(京财采购(2020) 2381 号)。本项目中涉及涂料、胶黏剂、油墨、清洗剂等挥发性有机物产品的, 属于强制性标准的, 供应商应执行符合本市和国家的 VOCs 含量限制标准(具体标准见第五章《采购需求》), 否则**投标无效** 属于推荐性标准的, 优先采购, 具体见第四章《评标程序、评标方法和评标标准》。

5.7 绿色数据中心政府采购需求标准(试行)

为加快数据中心绿色转型,根据财政部 生态环境部 工业和信息化部关于印发《绿色数据中心政府采购需求标准(试行)》的通知(财库〔2023〕7号),本项目如涉及绿色数据中心,则具体要求见第五章《采购需求》。

6 投标费用

- 6.1 投标人应自行承担所有与准备和参加投标有关费用,无论投标的结果如何,采购人或采购代理机构在任何情况下均无承担这些费用的义务和责任。

二 招标文件

7 招标文件构成

- 7.1 招标文件包括以下部分:

- 第一章 投标邀请
- 第二章 投标人须知
- 第三章 资格审查
- 第四章 评标程序、评标方法和评标标准
- 第五章 采购需求
- 第六章 拟签订的合同文本
- 第七章 投标文件格式

- 7.2 投标人应认真阅读招标文件的全部内容。投标人应按照招标文件要求提交投标文件并保证所提供的全部资料的真实性,并对招标文件做出实质性响应,否则**投标无效**。

8 对招标文件的澄清或修改

- 8.1 采购人或采购代理机构对已发出的招标文件进行必要澄清或者修改的,将在原公告发布媒体上发布更正公告,并以书面形式通知所有获取招标文件的潜在投标人。
- 8.2 上述书面通知,按照获取招标文件的潜在投标人提供的联系方式发出,因提供的信息有误导导致通知延迟或无法通知的,采购人或采购代理机构不承担责任。
- 8.3 澄清或者修改的内容为招标文件的组成部分,并对所有获取招标文件的潜在投标人具有约束力。澄清或者修改的内容可能影响投标文件编制的,将在投标截止时间至少 15 日前,以书面形式通知所有获取招标文件的潜在投标人;不足 15 日的,将顺延提交投标文件的截止时间和开标时间。

三 投标文件的编制

9 投标范围、投标文件中计量单位的使用及投标语言

- 9.1 本项目如划分采购包，投标人可以对本项目的其中一个采购包进行投标，也可同时对多个采购包进行投标。投标人应当对所投采购包对应第五章《采购需求》所列的全部内容进行投标，不得将一个采购包中的内容拆开投标，否则其对该采购包的投标将被认定为**无效投标**。
- 9.2 除招标文件有特殊要求外，本项目投标所使用的计量单位，应采用中华人民共和国法定计量单位。
- 9.3 除专用术语外，投标文件及来往函电均应使用中文书写。必要时专用术语应附有中文解释。投标人提交的支持资料和已印制的文献可以用外文，但相应内容应附有中文翻译本，在解释投标文件时以中文翻译本为准。未附中文翻译本或翻译本中文内容明显与外文内容不一致的，其不利后果由投标人自行承担。

10 投标文件构成

- 10.1 投标人应当按照招标文件的要求编制投标文件。投标文件应由《资格证明文件》、《商务技术文件》两部分构成。投标文件的部分格式要求，见第七章《投标文件格式》。
- 10.2 对于招标文件中标记了“实质性格式”文件的，投标人不得改变格式中给定的文字所表达的含义，不得删减格式中的实质性内容，不得自行添加与格式中给定的文字内容相矛盾的内容，不得对应当填写的空格不填写或不实质性响应，否则**投标无效**。未标记“实质性格式”的文件和招标文件未提供格式的内容，可由投标人自行编写。
- 10.3 第四章《评标程序、评标方法和评标标准》中涉及的证明文件。
- 10.4 对照第五章《采购需求》，说明所提供货物和服务已对第五章《采购需求》做出了响应，或申明与第五章《采购需求》的偏差和例外。如第五章《采购需求》中要求提供证明文件的，投标人应当按具体要求提供证明文件。
- 10.5 投标人认为应附的其他材料。

11 投标报价

- 11.1 所有投标均以人民币报价。
- 11.2 投标人的报价应包括为完成本项目所发生的一切费用和税费，招标人将不再

支付报价以外的任何费用。投标人的报价应包括但不限于下列内容,《投标人须知资料表》中有特殊规定的,从其规定。

11.2.1 投标货物及标准附件、备品备件、专用工具等的出厂价(包括已在中国国内的进口货物完税后的仓库交货价、展室交货价或货架交货价)和运至最终目的地的运输费和保险费,安装调试、检验、技术服务、培训、质量保证、售后服务、税费等;

11.2.2 按照招标文件要求完成本项目的全部相关服务费用。

11.3 采购人不得向供应商索要或者接受其给予的赠品、回扣或者与采购无关的其他商品、服务。

11.4 投标人不能提供任何有选择性或可调整的报价价(招标文件另有规定的除外),否则其**投标无效**。

12 投标保证金

12.1 投标人应按《投标人须知资料表》中规定的金额及要求交纳投标保证金。

12.2 交纳投标保证金可采用的形式:政府采购法律法规接受的支票、汇票、本票、网上银行支付或者金融机构、担保机构出具的保函等非现金形式。

12.3 投标保证金到账(保函提交)截止时间同投标截止时间。以支票、汇票、本票、网上银行支付等形式提交投标保证金的,应在投标截止时间前到账;以金融机构、担保机构出具的保函等形式提交投标保证金的,应在投标截止时间前将原件提交至采购代理机构。由于到账时间晚于投标截止时间的,或者票据错误、印鉴不清等原因导致不能到账的,其**投标无效**。

12.4 投标保证金有效期同投标有效期。

12.5 联合体投标的,可以由联合体中的一方或者共同提交投标保证金,其交纳的投标保证金对联合体各方均具有约束力。

12.6 采购人、采购代理机构将及时退还投标人的投标保证金,采用银行保函、担保机构担保函等形式递交的投标保证金,经供应商同意后采购人、采购代理机构可以不再退还,但因投标人自身原因导致无法及时退还的除外:

12.6.1 投标人在投标截止时间前撤回已提交的投标文件的,自收到投标人书面撤回通知之日起5个工作日内退还已收取的投标保证金;

12.6.2 中标人的投标保证金,自采购合同签订之日起5个工作日内退还中标人;

- 12.6.3 未中标投标人的投标保证金,自中标通知书发出之日起 5 个工作日内退还未中标人;
- 12.6.4 终止招标项目已经收取投标保证金的,自终止采购活动后 5 个工作日内退还已收取的投标保证金及其在银行产生的孳息。
- 12.7 有下列情形之一的,采购人或采购代理机构可以不予退还投标保证金:
- 12.7.1 投标有效期内投标人撤销投标文件的;
- 12.7.2 《投标人须知资料表》中规定的其他情形。
- 13 投标有效期
- 13.1 投标文件应在本招标文件《投标人须知资料表》中规定的投标有效期内保持有效,投标有效期少于招标文件规定期限的,其**投标无效**。
- 14 投标文件的签署、盖章
- 14.1 投标文件的规格尺寸为 A4 (29.7 厘米×21 厘米)纸型。按统一格式填写,并按本须知规定的顺序排列,左侧胶封装订成册,不得采用活页装订。制作投标文件时宜制作书脊,并在书脊上注明供应商名称。由于编排混乱导致投标文件被误读或查找不到,其后果由各投标人承担。
- 14.2 应准备投标文件正本: 1 份;副本: 4 份;电子版(须与正本内容一致): U 盘 1 份;投标保证金汇款底单: 1 份;开标一览表: 1 份。投标文件正本必须按照招标文件规定加盖公章(含封面等)。副本应与正本内容一致,副本可用正本复印件。
- 14.3 每套投标文件的封面右上角标明“正本”或“副本”,正本和副本分开密封,且在封装物正面标明“正本”、“副本”字样,包封所有开口处均应用封条密封,且沿封条对角线上下各加盖投标人公章和法定代表人章(或法定代表人签字)。
- 14.4 所有的密封袋上均应分行标明:①按袋内所装文件类别注明“投标文件”字样、②项目编号、③项目名称、④投标人名称和通信地址、⑤“开标时启封”字样。
- 14.5 全套投标文件应无涂改和行间插字,若必须修改的错误,修改处应由投标文件签署人签字并加盖单位公章。

四 投标文件的提交

15 投标文件的提交

- 15.1 投标时，投标人应将投标文件正本和所有的副本分开密封装在单独的密封袋中，且在密封袋正面标明“正本”“副本”字样。
- 15.2 为方便开标唱标，投标人应将“开标一览表”单独密封，并在密封袋上标明“开标一览表”字样。
- 15.3 为方便核查投标保证金，投标人应将“投标保证金”单独密封，并在密封袋上标明“投标保证金”字样。
- 15.4 为方便核查投标文件电子版，投标人应将“投标文件电子版”单独密封，并在密封袋上标明“投标文件电子版”字样。
- 所有密封袋上均应：
- 1) 清楚标明递交至招标公告或投标邀请书中指明的地址。
 - 2) 注明招标公告或投标邀请书中指明的项目名称、招标编号、“在（开标日期、时间）之前不得启封”的字样。
 - 3) 在密封袋的封装处加盖单位公章。
- 15.5 所有密封袋上还应写明投标人名称和地址，以便若其投标被宣布为“迟到”投标时，能原封退回。
- 15.6 如果投标人未按上述要求密封及加写标记，包括未单独提交投标保证金、开标一览表及投标文件电子版的，其投标将被拒绝，并且招标采购单位对投标文件的误投或过早启封概不负责。

16 投标截止时间

- 16.1 见《投标邀请》。

17 投标文件的修改与撤回

- 17.1 投标截止时间前，投标人可以通过书面形式对所提交的投标文件进行补充、修改或者撤回。投标保证金的补充、修改或者撤回无需通过电子交易平台，但应就其补充、修改或者撤回通知采购人或采购代理机构。
- 17.2 投标人对投标文件的补充、修改的内容应当按照招标文件要求签署、盖章，作为投标文件的组成部分。补充、修改的内容与投标文件不一致的，以补充、修改的内容为准。

五 开标、资格审查及评标

18 开标

- 18.1 采购人或采购代理机构将按招标文件的规定，在投标截止时间的同一时间和

招标文件预先确定的地点组织开标。开标时邀请所有投标人代表、采购人和有关方面代表参加。参加开标的代表应签名报到以证明其出席。投标人法定代表人和授权代表均未出席开标会的投标将被拒绝。

- 18.2 开标时，由监标人或投标人或其推选的代表检查投标文件的密封情况，经确认无误后，由采购单位当众宣读投标人名称、投标价格、价格折扣、书面修改和撤回投标的通知等。对于投标人在投标截止期前递交的投标声明，在开标时当众宣读，评标时有效。
- 18.3 采购单位将对唱标内容做开标记录，由监标人、采购人及投标人代表签字确认。投标人未在规定时间内提出疑义或确认一览表的，视同认可开标结果。
- 18.4 投标人代表对开标过程和开标记录有疑义，以及认为采购人、采购代理机构相关工作人员有需要回避的情形的，应当场提出询问或者回避申请。采购人、采购代理机构对投标人代表提出的询问或者回避申请将及时处理。
- 18.5 投标人不足 3 家的，不予开标。

19 资格审查

- 19.1 见第三章《资格审查》。

20 评标委员会

- 20.1 评标委员会根据政府采购有关规定和本次招标采购项目的特点进行组建，并负责具体评标事务，独立履行职责。
- 20.2 评审专家须符合《财政部关于在政府采购活动中查询及使用信用记录有关问题的通知》（财库〔2016〕125 号）的规定。依法自行选定评审专家的，采购人和采购代理机构将查询有关信用记录，对具有行贿、受贿、欺诈等不良信用记录的人员，拒绝其参与政府采购活动。

21 评标程序、评标方法和评标标准

- 21.1 见第四章《评标程序、评标方法和评标标准》。

六 确定中标

22 确定中标人

- 22.1 采购人将在评标报告确定的中标候选人名单中按顺序确定中标人，中标候选人并列的，由采购人或者采购人委托评标委员会按照招标文件规定的方式确定中标人；招标文件未规定的，采取随机抽取的方式确定。采购人是否委托评标委员会直接确定中标人，见《投标人须知资料表》。中标候选人并列的，

按照《投标人须知资料表》要求确定成交供应商。

23 中标公告与中标通知书

- 23.1 采购人或采购代理机构自中标人确定之日起 2 个工作日内，在北京政府采购网公告中标结果，同时向中标人发出中标通知书，中标公告期限为 1 个工作日。
- 23.2 中标通知书对采购人和中标供应商均具有法律效力。中标通知书发出后，采购人改变中标结果的，或者中标供应商放弃中标项目的，应当依法承担法律责任。

24 废标

- 24.1 在招标采购中，出现下列情形之一的，应予废标：
- 24.1.1 符合专业条件的供应商或者对招标文件作实质响应的供应商不足三家的；
- 24.1.2 出现影响采购公正的违法、违规行为的；
- 24.1.3 投标人的报价均超过了采购预算，采购人不能支付的；
- 24.1.4 因重大变故，采购任务取消的。
- 24.2 废标后，采购人将废标理由通知所有投标人。

25 签订合同

- 25.1 中标人、采购人应当自中标通知书发出之日起 30 日内，按照招标文件和中标人投标文件的规定签订书面合同。所签订的合同不得对招标文件确定的事项和中标人投标文件作实质性修改。
- 25.2 中标人拒绝与采购人签订合同的，采购人可以按照评标报告推荐的中标候选人名单排序，确定下一候选人为中标人，也可以重新开展政府采购活动。
- 25.3 联合体中标的，联合体各方应当共同与采购人签订合同，就中标项目向采购人承担连带责任。
- 25.4 政府采购合同不能转包。
- 25.5 采购人允许采用分包方式履行合同的，中标人可以依法在中标后将中标项目的非主体、非关键性工作采取分包方式履行合同。本项目的非主体、非关键性工作是否允许分包，见《投标人须知资料表》。政府采购合同分包履行的，应当在投标文件中载明分包承担主体，分包承担主体应当具备相应资质条件且不得再次分包，否则**投标无效**。中标人就采购项目和分包项目向采购人负

责，分包供应商就分包项目承担责任。

26 询问与质疑

26.1 询问

26.1.1 投标人对政府采购活动事项有疑问的，可依法提出询问，并按《投标人须知资料表》载明的形式送达采购人或采购代理机构。

26.1.2 采购人或采购代理机构对供应商依法提出的询问，在 3 个工作日内作出答复，但答复的内容不得涉及商业秘密。

26.2 质疑

26.2.1 投标人认为采购文件、采购过程、中标结果使自己的权益受到损害的，可以在知道或者应知其权益受到损害之日起 7 个工作日内，以书面形式向采购人、采购代理机构提出质疑。采购人、采购代理机构在收到质疑函后 7 个工作日内作出答复。

26.2.2 质疑函须使用财政部制定的范本文件。投标人为自然人的，质疑函应当由本人签字；投标人为法人或者其他组织的，质疑函应当由法定代表人、主要负责人，或者其授权代表签字或者盖章，并加盖公章。

26.2.3 投标人委托代理人进行质疑的，应当随质疑函同时提交投标人签署的授权委托书。授权委托书应当载明代理人的姓名或者名称、代理事项、具体权限、期限和相关事项。投标人为自然人的，应当由本人签字；投标人为法人或者其他组织的，应当由法定代表人、主要负责人签字或者盖章，并加盖公章。

26.2.4 投标人应在法定质疑期内一次性提出针对同一采购程序环节的质疑，法定质疑期内针对同一采购程序环节再次提出的质疑，采购人、采购代理机构有权不予答复。

26.3 接收询问和质疑的联系部门、联系电话和通讯地址见《投标人须知资料表》。

27 代理费

27.1 收费对象、收费标准及缴纳时间见《投标人须知资料表》。由中标人支付的，中标人须一次性向采购代理机构缴纳代理费，投标报价应包含代理费用。

第三章 资格审查

一、资格审查程序

- 1 开标结束后，采购人或采购代理机构将根据《资格审查要求》中的规定，对投标人进行资格审查，并形成资格审查结果。
- 2 《资格审查要求》中对格式有要求的，除招标文件另有规定外，均为“实质性格式”文件。
- 3 投标人《资格证明文件》有任何一项不符合《资格审查要求》的，资格审查不合格，其**投标无效**。
- 4 资格审查合格的投标人不足 3 家的，不进行评标。

二、资格审查要求

序号	审查因素	审查内容	格式要求
1	满足《中华人民共和国政府采购法》第二十二条规定及法律法规的其他规定	具体规定见第一章《投标邀请》	
1-1	营业执照等证明文件	<p>投标人为企业（包括合伙企业）的，应提供有效的“营业执照”；</p> <p>投标人为事业单位的，应提供有效的“事业单位法人证书”；</p> <p>投标人是非企业机构的，应提供有效的“执业许可证”、“登记证书”等证明文件；</p> <p>投标人是个体工商户的，应提供有效的“个体工商户营业执照”；</p> <p>投标人是自然人的，应提供有效的自然人身份证明。</p> <p>若本项目允许分支机构参加投标，则分支机构参加投标应提供该分支机构或其所属法人/其他组织的相应证明文件；同时还应提供其所属法人/其他组织出具的授权其参与本项目的授权书（格式自拟，须加盖其所属法人/其他组织的公章）。</p>	提供证明文件的复印件加盖单位公章
1-2	投标人资格声明书	提供了符合招标文件要求的《投标人资格声明书》。	格式见《投标文件格式》
1-3	投标人信用记录	<p>查询渠道：信用中国网站和中国政府采购网（www.creditchina.gov.cn、www.ccgp.gov.cn）；</p> <p>截止时点：投标截止时间以后、资格审查阶</p>	无须投标人提供，由采购人或采购代

序号	审查因素	审查内容	格式要求
		段采购人或采购代理机构的实际查询时间；信用信息查询记录和证据留存具体方式：查询结果网页打印页作为查询记录和证据，与其他采购文件一并保存；信用信息的使用原则：经认定的被列入失信被执行人、重大税收违法案件当事人名单、政府采购严重违法失信行为记录名单的投标人，其 投标无效 。联合体形式投标的，联合体成员存在不良信用记录，视同联合体存在不良信用记录。	理机构查询。
1-4	法律、行政法规规定的其他条件	法律、行政法规规定的其他条件	/
2	落实政府采购政策需满足的资格要求	具体要求见第一章《投标邀请》	
2-1	中小企业政策	具体要求见第一章《投标邀请》	
2-1-1	中小企业证明文件	当本项目（包）涉及预留份额专门面向中小企业采购，此时建议在《资格证明文件》中提供。 投标人单独投标的，应提供《中小企业声明函》或《残疾人福利性单位声明函》或由省级以上监狱管理局、戒毒管理局（含新疆生产建设兵团）出具的属于监狱企业的证明文件。	格式见《投标文件格式》
2-1-2	拟分包情况说明及分包意向协议	本项目不允许分包。	/
2-2	其它落实政府采购政策的资格要求	如有，见第一章《投标邀请》	提供证明文件并加盖单位公章
3	本项目的特定资格要求	如有，见第一章《投标邀请》	
3-1	本项目对于联合体的要求	本项目不接受联合体投标，投标人不得为联合体。	/
3-2	政府购买服务承接主体的要求	本项目不属于政府购买服务。	/
3-3	其他特定资格要求	如有，见第一章《投标邀请》	提供证明文件并加盖单位公章
4	投标保证金	本项目不要求提交投标保证金。	

第四章 评标程序、评标方法和评标标准

一、评标方法

1 投标文件的符合性审查

- 1.1 评标委员会对资格审查合格的投标人的投标文件进行符合性审查，以确定其是否满足招标文件的实质性要求。
- 1.2 评标委员会根据《符合性审查要求》中规定的审查因素和审查内容，对投标人的投标文件是否实质上响应招标文件进行符合性审查，并形成符合性审查评审结果。投标人《商务技术文件》有任何一项不符合《符合性审查要求》要求的，**投标无效**。

符合性审查要求

序号	审查因素	审查内容
1	投标文件的编写情况	符合招标文件要求，按招标文件中要求加盖供应商的公章和法定代表人（或授权代表）盖章或签字，按规定格式准备和填写
2	合同履行期限	符合招标文件要求
3	授权委托书	按招标文件要求提供授权委托书；
4	投标完整性	未将一个采购包中的内容拆开投标；
5	投标报价	投标报价未超过招标文件中规定的项目/采购包预算金额或者项目/采购包最高限价；
6	报价唯一性	投标文件未出现可选择性或可调整的报价（招标文件另有规定的除外）；
7	投标有效期	投标文件中承诺的投标有效期满足招标文件中载明的投标有效期的；
8	实质性格式	标记为“实质性格式”的文件均按招标文件要求提供且签署、盖章的；
9	★号条款响应	投标文件满足招标文件第五章《采购需求》中★号条款要求的；
10	拟分包情况说明（如有）	如本项目（包）非因“落实政府采购政策”亦允许分包，且供应商拟进行分包时，必须提供；否则无须提供；
11	分包其他要求（如有）	分包履行的内容、金额或者比例未超出《投标人须知资料表》中的规定； 分包承担主体具备《投标人须知资料表》载明的资质条件且提供了资质证书复印件（如有）；

12	报价的修正 (如有)	不涉及报价修正, 或投标文件报价出现前后不一致时, 投标人对修正后的报价予以确认; (如有)
13	报价合理性	报价合理, 或投标人的报价明显低于其他通过符合性审查投标人的报价, 有可能影响产品质量或者不能诚信履约的, 能够应评标委员会要求在规定时间内证明其报价合理性的;
14	进口产品(如有)	招标文件不接受进口产品投标的内容时, 投标人所投产品不含进口产品;
15	国家有关部门对投标人的投标产品有强制性规定或要求的	<p>国家有关部门对投标人的投标产品有强制性规定或要求的(如相应技术、安全、节能和环保等), 投标人的投标产品应符合相应规定或要求, 并提供证明文件:</p> <p>1) 采购的产品若属于《节能产品政府采购品目清单》范围中政府强制采购产品, 则投标人所报产品必须获得国家确定的认证机构出具的、处于有效期之内的节能产品认证证书;</p> <p>2) 所投产品属于列入《网络关键设备和网络安全专用产品目录》的网络安全专用产品时, 应当按照《信息安全技术网络安全专用产品安全技术要求》等相关国家标准的强制性要求, 由具备资格的机构安全认证合格或者安全检测符合要求; (如该产品已经获得公安部颁发的计算机信息系统安全专用产品销售许可证, 且在有效期内, 亦视为符合要求)</p> <p>3) 国家有特殊信息安全要求的项目, 采购产品涉及无线局域网产品和含有无线局域网功能的计算机、通信设备、打印机、复印机、投影仪等产品的, 投标产品须为符合国家无线局域网安全标准(GB 15629.11/1102)并通过国家产品认证的产品;</p> <p>4) 项目中涉及涂料、胶黏剂、油墨、清洗剂等挥发性有机物产品, 且属于强制性标准的, 供应商应执行符合本市和国家的VOCs含量限制标准。</p>
16	公平竞争	投标人遵循公平竞争的原则, 不存在恶意串通, 妨碍其他投标人的竞争行为, 不存在损害采购人或者其他投标人的合法权益情形的;
17	串通投标	<p>不存在《政府采购货物和服务招标投标管理办法》视为投标人串通投标的情形: (一) 不同投标人的投标文件由同一单位或者个人编制; (二) 不同投标人委托同一单位或者个人办理投标事宜; (三) 不同投标人的投标文件载明的项目管理成员或者联系人员为同一人; (四) 不同投标人的投标文件异常一致或者投标报价呈规律性差异; (五) 不同投标人的投标文件相互混装;</p> <p>(六) 不同投标人的投标保证金从同一单位或者个人的账户转出;</p>
18	附加条件	投标文件未含有采购人不能接受的附加条件的;
19	其他无效情形	投标人、投标文件不存在不符合法律、法规和招标文件规定的其他无效情形。

2 投标文件有关事项的澄清或者说明

- 2.1 评标过程中，评标委员会将以书面形式要求投标人对其投标文件中含义不明确、同类问题表述不一致或者有明显文字和计算错误的内容，作出必要的澄清、说明或者补正。投标人的澄清、说明或者补正应当采用书面形式，并加盖公章，或者由法定代表人或其授权的代表签字。投标人的澄清、说明或者补正不得超出投标文件的范围或者改变投标文件的实质性内容。澄清文件将作为投标文件内容的一部分。
- 2.2 评标委员会认为投标人的报价明显低于其他通过符合性审查投标人的报价，有可能影响产品质量或者不能诚信履约的，有权要求该投标人在评标现场合理的时间内提供书面说明，必要时提交相关证明材料；若投标人不能证明其报价合理性，评标委员会将其作为**无效投标处理**。
- 2.3 投标报价须包含招标文件全部内容，如分项报价表有缺漏视为已含在其他各项报价中，将不对投标总价进行调整。评标委员会有权要求投标人在评标现场合理的时间内对此进行书面确认，投标人不确认的，视为将一个采购包中的内容拆开投标，其**投标无效**。
- 2.4 投标文件报价出现前后不一致的，按照下列规定修正：
- 2.4.1 招标文件对于报价修正是否另有规定：
- 有，具体规定为：_____
- 无，按下述 2.4.2-2.4.7 项规定修正。
- 2.4.2 单独递交的开标一览表（报价表）与投标文件中开标一览表（报价表）内容不一致的，以单独递交的开标一览表（报价表）为准；
- 2.4.3 投标文件中开标一览表（报价表）内容与投标文件中相应内容不一致的，以开标一览表（报价表）为准；
- 2.4.4 大写金额和小写金额不一致的，以大写金额为准；
- 2.4.5 单价金额小数点或者百分比有明显错位的，以开标一览表的总价为准，并修改单价；
- 2.4.6 总价金额与按单价汇总金额不一致的，以单价金额计算结果为准。
- 2.4.7 同时出现两种以上不一致的，按照前款规定的顺序修正。修正后的报价经投标人书面确认后产生约束力，投标人不确认的，其**投标无效**。
- 2.5 落实政府采购政策的价格调整：只有符合第二章《投标人须知》5.2 条规定情

形的，可以享受中小企业扶持政策，用扣除后的价格参加评审；否则，评标时价格不予扣除。

- 2.5.1 对于未预留份额专门面向中小企业采购的采购项目，以及预留份额项目中的非预留部分采购包，对小微企业报价给予 10% 的扣除，用扣除后的价格参加评审。
- 2.5.2 对于未预留份额专门面向中小企业采购的采购项目，以及预留份额项目中的非预留部分采购包，且接受大中型企业与小微企业组成联合体或者允许大中型企业向一家或者多家小微企业分包的采购项目，对于联合协议或者分包意向协议约定小微企业的合同份额占到合同总金额 30% 以上的联合体或者大中型企业的报价给予 4% 的扣除，用扣除后的价格参加评审。
- 2.5.3 组成联合体或者接受分包的小微企业与联合体内其他企业、分包企业之间存在直接控股、管理关系的，不享受价格扣除优惠政策。
- 2.5.4 价格扣除比例对小型企业和微型企业同等对待，不作区分。
- 2.5.5 中小企业参加政府采购活动，应当按照招标文件给定的格式出具《中小企业声明函》，否则不得享受相关中小企业扶持政策。
- 2.5.6 监狱企业提供了由省级以上监狱管理局、戒毒管理局（含新疆生产建设兵团）出具的属于监狱企业的证明文件的，视同小微企业。
- 2.5.7 残疾人福利性单位按招标文件要求提供了《残疾人福利性单位声明函》的，视同小微企业。
- 2.5.8 若投标人同时属于小型或微型企业、监狱企业、残疾人福利性单位中的两种及以上，将不重复享受小微企业价格扣减的优惠政策。

3 投标文件的比较和评价

3.1 评标委员会将按照招标文件中规定的评标方法和标准，对符合性审查合格的投标文件进行商务和技术评估，综合比较与评价；未通过符合性审查的投标文件不得进入比较与评价。

3.2 评标方法和评标标准

3.2.1 本项目采用的评标方法为：

■综合评分法，指投标文件满足招标文件全部实质性要求，且按照评审因素的量化指标评审得分最高的投标人为中标候选人的评标方法，

见《评标标准》，招标文件中没有规定的评标标准不得作为评审的依据。

□最低评标价法，指投标文件满足招标文件全部实质性要求，且投标报价最低的投标人为中标候选人的评标方法。

3.2.2 采用最低评标价法时，提供相同品牌产品（单一产品或核心产品品牌相同）的不同投标人参加同一合同项下投标的，以其中通过资格审查、符合性审查且报价最低的参加评标；报价相同的，由采购人或者采购人委托评标委员会按照下述方法确定一个参加评标的投标人，其他**投标无效**。

□随机抽取

□其他方式，具体要求：_____

3.2.3 非政府强制采购的节能产品或环境标志产品，依据品目清单和认证证书实施政府优先采购。优先采购的具体规定（如涉及）/。

3.2.4 关于无线局域网认证产品政府采购清单中的产品，优先采购的具体规定（如涉及）/。

4 确定中标候选人名单

4.1 采用综合评分法时，提供相同品牌产品（单一产品或核心产品品牌相同）且通过资格审查、符合性审查的不同投标人参加同一合同项下投标的，按一家投标人计算，评审后得分最高的同品牌投标人获得中标人推荐资格；评审得分相同的，评标委员会按照下述规定确定一个投标人获得中标人推荐资格，其他同品牌投标人不作为中标候选人。

□随机抽取

■其他方式，具体要求：/

4.2 采用综合评分法时，评标结果按评审后得分由高到低顺序排列。得分相同的，按投标报价由低到高顺序排列。得分且投标报价相同的并列。投标文件满足招标文件全部实质性要求，且按照评审因素的量化指标评审得分最高的投标人为排名第一的中标候选人。评分分值计算保留小数点后两位，第三位四舍五入。

4.3 采用最低评标价法时，评标结果按本章 2.4、2.5 调整后的投标报价由低到高顺序排列。投标报价相同的并列。投标文件满足招标文件全部实质性要求且

投标报价最低的投标人为排名第一的中标候选人。

4.4 评标委员会要对评分汇总情况进行复核，特别是对排名第一的、报价最低的、投标或响应文件被认定为无效的情形进行重点复核。

4.5 评标委员会将根据各投标人的评标排序，依次推荐本项目（各采购包）的中标候选人，起草并签署评标报告。本项目（各采购包）评标委员会共（各）推荐 3 名中标候选人。

5 报告违法行为

5.1 评标委员会在评标过程中发现投标人有行贿、提供虚假材料或者串通等违法行为时，有向采购人、采购代理机构或者有关部门报告的职责。

二、评标标准

序号	评分因素	分值	评分标准	说明
1	对项目的理解和响应程度	15	<p>考察对本包设备运维的理解能力及响应情况，从铁路监护道口运维服务设备功能要求、日常检查、定期检查、专项检查、日常养护维修、大中修、协调作业、应急响应等方面着重分析铁路监护道口设备运行的现状、分析设备养护运维服务必要性，提高设备养护运维服务工作效率的可行性，确保设备完好，保障道口监护工作正常运行、达到保障道口安全，实现“零死亡、零伤亡、零事故”目标的重要性，思路清晰、理解透彻。该部分内容需具有针对性、完整性、可行性。</p> <p>对本包设备运维采购需求进行了详细阐述、提出了铁路监护道口设备养护运维服务指导思想、基本原则，对铁路监护道口设备运行的现状分析切合实际，明确了提高铁路监护道口设备养护运维服务重点、难点，理解透彻、注重细节、目标明确、思路清晰、重点突出，得 15 分。</p> <p>对本包设备运维采购需求进行了详细阐述、提出了铁路监护道口养护运维服务的指导思想、基本原则，对铁路监护道口设备养护运维服务工作分析切合实际，有思路、有目标，有重点，但分析范围或重点内容未包括具体细节、理解方面存在细微偏差，得 12 分。</p> <p>对本包设备运维采购需求进行了阐述、提出了铁路监护道口设备养护运维服务的工作思路，对完成铁路监护道口设备养护运维服务工作有一定的了解，但重点不突出、分析不全面，理解存在偏差，仅为整体叙述性分析，未明确重点内容或未包括具体细节分析等内容，得 9 分。</p> <p>对本包设备运维采购需求进行了简单的阐述，仅对铁路监护道口设备养护运维服务工作进行了简单的叙述和分析，未提出总体工作思路，未提出服务目标，未提出任何重点，可行性分析不全面、理解有较大偏差，得 6 分。</p> <p>未提供，得 0 分。</p>	
2	项目服务工作方案	20	<p>考察对完成本包设备运维全部工作内容的理解深度，从铁路监护道口设备功能要求、日常检查、定期检查、专项检查、日常养护维修、中小修、协调作业、应急响应工作、与铁路相关部门配合等方面制定了完成铁路监护道口设备养护运维服务工作方法及保障措施，方案中应包括与铁路相关部门配合的内容（上线维修时与铁路相关部门配合的方案、配合铁路相关部门施工作业的方</p>	

			<p>案), 思路清晰、方法和保证措施到位。该部分内容需具有针对性、完整性、可行性。</p> <p>对本包设备运维采购目标和采购需求工作内容进行了详细的阐述, 制定了完成铁路监护道口设备养护运维服务工作方法, 明确了服务团队资源配备及职责划分, 提出的工作方案、工作内容和措施具体、可行, 注重细节、目标明确、条理清晰、重点突出, 能够有效提高铁路监护道口设备养护运维服务管理利用水平, 得 20 分。</p> <p>对本包设备运维采购目标和采购需求工作内容进行了阐述, 制定了铁路监护道口设备养护运维服务工作方法、服务团队资源配备及职责划分, 提出的工作方案、工作内容和措施可行, 有叙述性重点但未具体分析, 工作内容或团队资源配备、职责划分内容不全面, 或未包括具体细节及措施, 得 16 分。</p> <p>对本包设备运维采购目标和采购需求工作内容进行了阐述, 制定了铁路监护道口设备养护运维服务工作方法、服务团队资源配备及职责划分, 但仅为整体叙述性论述, 个别工作流程缺少具体环节, 针对性不强或未明确重点内容或未包括具体细节, 得 12 分。</p> <p>对本包设备运维采购目标和采购需求工作内容进行了简单的阐述, 制定的铁路监护道口设备养护运维服务工作方案仅为框架性一般论述、无重点内容、无针对性, 内容不全, 存在个别缺项漏项内容, 得 6 分。</p> <p>未提供, 得 0 分。</p>	
3	质量保证体系及措施	10	<p>考察对完成本包设备运维全部工作内容的质量保证体系完整性和保障措施到位情况, 从铁路监护道口设备功能要求、日常检查、定期检查、专项检查、日常养护维修、中小修、协调作业、应急响应工作等方面编制了质量保证体系和措施, 思路清晰、体系健全、措施到位。该部分内容需具有针对性、完整性、可行性。</p> <p>有针对性的对本包铁路监护道口设备养护运维服务团队服务质量、养护运维质量制定了详细的质量保证体系和措施, 具体、可行, 注重细节、目标明确、条理清晰、重点突出, 得 10 分。</p> <p>本包铁路监护道口设备养护运维服务团队服务质量、养护运维质量制定了质量保证体系和措施, 提出的质量保证体系及措施可行, 有重点, 但措施内容或重点内容未包括具体细节或不全面, 得 8 分。</p>	

			<p>制定了本包铁路监护道口设备养护运维服务质量保证体系和措施，但仅为对工作方法、团队工作流程等进行了整体叙述性论述，无针对性或未明确重点内容或未包括具体细节，得 6 分。</p> <p>为对本包采购需求、合同要求的质量内容的复制，质量保证体系及措施内容为简单框架性的陈述，得 4 分。</p> <p>未提供，得 0 分。</p>	
4	安全、保密、应急响应措施及承诺	12	<p>考察对完成本包设备运维全部工作内容的安全、保密、应急响应措施及承诺情况，包括铁路监护道口设备运维服务的安全保障措施、保密措施及应急响应措施等方面，思路清晰、体系健全、措施到位。该部分内容需具有针对性、完整性、可行性。</p> <p>安全保障措施 6 分 提出的安全保障措施符合本项目采购需求且有利于保障铁路道口监护工作正常运行、实现铁路道口安全目标的，每有 1 项得 1 分，最高得 6 分，但提出的措施为框架性的或不可行的或与本项目采购需求无关的不得分。</p> <p>保密保障措施 2 分 提出的保密保障措施符合本项目采购需求且有利于保障铁路道口监护工作正常运行、实现铁路道口安全目标的，每有 1 项得 1 分，最高得 2 分，但提出的措施为框架性的或不可行的或与本项目采购需求无关的不得分。</p> <p>应急响应措施 4 分 提出的应急响应措施符合本项目采购需求且有利于保障铁路道口监护工作正常运行、实现铁路道口安全目标的，每有 1 项得 1 分，最高得 4 分，但提出的措施为框架性的或不可行的或与本项目采购需求无关的不得分。</p>	
5	对本项目的合理化建议、建设意见	3	<p>针对本包设备运维实施提出的合理化建议，符合本项目采购需求且有助于提高铁路监护道口设备养护运维服务管理利用水平、有利于保障铁路道口监护工作正常运行、实现铁路道口安全目标的，每有 1 项得 1 分，但提出的措施为框架性的或不可行的或与本项目采购需求无关的不得分，本项最高得 3 分。</p>	
6	项目业绩情况	10	<p>投标人承担过本包同类设备运维服务（或制造、安装、维修、养护等）项目业绩，每提供 1 项业绩得 5 分；本项最高得 10 分。</p>	
7	项目负责人	5	<p>具有工信部或住建委颁发的项目经理证书（智能化系统或弱电系统专业），且担任过至少 1 项同</p>	

			类设备运维服务（或制造、安装、维修、养护等）项目的项目负责人（或项目经理），得 5 分。（提供的证书必须真实有效，相关网站可查，人员类似项目业绩证明，以合同协议书加盖单位公章复印件为准，未提供或缺项的不得分。）	
8	专业人员配备情况	15	团队配置人员（不含项目负责人）中，具有工信部颁发的弱电工程师证书（高级）且具有本包同类设备运维服务（或制造、安装、维修、养护等）从业经验专业人员，每有 1 人得 5 分，最高得分 15 分。（提供的证书必须真实有效，相关网站可查，提供人员类似项目业绩证明，以投标人出具的说明并加盖单位公章复印件为准。）	
9	投标报价	10	满足招标文件要求且投标价格最低的投标报价为评标基准价，其价格分为满分。其他投标人的价格分统一按照下列公式计算： 投标报价得分 = (评标基准价/投标报价) × 10 分。 按上述公式计算出每个投标单位的投标报价得分，保留小数点后两位，第三位按照“四舍五入”原则处理。	此处投标报价指经过报价修正，及因落实政府采购政策进行价格调整后的报价，详见第四章《评标程序、评标方法和评标标准》2.4 及 2.5。
合计		100		

第五章 采购需求

1.采购目标及落实的政府采购政策；

1.1 采购标的需实现的目标：根据北京市政府、市交通委要求，北京市公路事业发展中心（北京市高速公路联网收费结算中心）将对本市各区部分铁路监护道口视频监控进行运行维护。对防止道口交通事故的发生、保证列车安全运行及道路畅通起到了重要作用，最大限度减少了人员伤亡事故的发生。通过对合同范围内的设备进行定期维护保养和应急抢修，保证道口设备完好，保障道口监护工作的正常运行，通过实施本项目达到保障道口安全，实现“零死亡、零伤亡、零事故”的目标。

★1.2 本项目专门面向小型、微型企业采购。

1.3 本项目落实的政府采购政策包括落实促进中小企业发展、促进监狱企业发展、促进残疾人就业、支持乡村产业振兴、节约能源、环境保护等现行政府采购政策，限于以下内容：

[1]《关于中国环境标志产品政府采购实施的意见》（财库[2006]90号）

[2]《国务院办公厅关于建立政府强制采购节能产品制度的通知》（国办发[2007]51号）

[3]《国务院关于进一步促进中小企业发展的若干意见》（国发〔2009〕36号）

[4]《政府采购促进中小企业发展暂行办法》（财库[2011]181号）

[5]《关于印发中小企业划型标准规定的通知》（工信部联企业〔2011〕300号）

[6]《关于政府采购支持监狱企业发展有关问题的通知》（财库[2014]68号）

[7]《关于在政府采购活动中查询及使用信用记录有关问题的通知》（财库[2016]125号）

[8]《政府采购促进中小企业发展管理办法》（财库〔2020〕46号）

[9]《关于政府采购促进中小企业发展管理办法的通知》（京财采购[2021]263号）

[10]《政府采购促进中小企业发展管理办法》（财库〔2020〕46号）。

[11]《调整优化节能产品、环境标志产品政府采购执行机制的通知》（财库[2019]9号）

[12]其正在实施的政府采购政策等

2. 采购标的需执行的国家相关标准、行业标准、地方标准或者其他标准、规范；

[1] GB10494 铁路区间道口信号设备技术条件

- [2] GB10493-89 铁路站内道口信号设备技术条件
- [3] GB4387-2008 工业企业厂内铁路、道路运输安全规程
- [4] GA/T 367-2001 视频安防监控系统技术要求
- [5] JG/T 3052-1998 电动开门机
- [6] JG/T 155-2003 电动平开、推拉围墙大门
- [7] TB 10070-2000 铁路区间道口信号设计规范
- [8] DB11/T 384.1-2009 图像信息管理系统技术规范 第 6 部分 图像存储与回放要求
- [9] 国经贸运[1995] 466 号 铁路无人看守道口监护管理规定
- [10] 铁运[2008] 142 号 铁路信号维护规则技术标准 I
- [11] 铁运[2008] 142 号 铁路信号维护规则业务管理
- [12] 铁道部铁运[2009] 19 号，技术规章编号：TG/CL219-2009 铁路车号自动识别系统 AEI 设备管理检修运行规程
- [13] 铁道部铁运[2010] 165 号 客车运行安全监控系统（TCDS）检修运用管理规程
- [14] 铁道部铁运函[2007] 776 号 TPDS、TADS、TFDS 设备检修维护管理规程
- [15] 运基通信[2008] 630 号 铁路综合视频监控系统技术规范（试行）
- [16] 京铁工[2010] 420 号 北京铁路局道口安全管理办法
- [17] 北京市人民政府 北京市维护铁路道口交通安全暂行办法（修正）
- [18] 铁路监护道口设施设备养护维修规范（BJJT/Z 105--2013）
- [19] 北京市铁路监护道口设施设备养护维修预算编制办法（JLZJ-Y-TL-003-2022）
- [20] 北京市铁路监护道口设施设备运行维护预算定额（试行）（JLZJ-Y-TL-001-2022）
- [21] 本项目适用的其他国家相关标准、行业标准、地方标准或者其他标准、规范

★3.质量要求:

符合《铁路监护道口设施设备养护维修规范》（BJJT/Z 105--2013）有关规定，通过实施本项目达到保障道口安全，实现“零死亡、零伤亡、零事故”的目标。

4. 采购内容、服务期限和实施地点;

4.1 标的名称：2025 年北京市铁路监护道口视频监控运维服务项目

★4.2 采购内容:

(1) 供应商对采购人 67 处铁路监护道口视频监控，依据《铁路监护道口设施设备养护维修规范》（BJJT/Z 105--2013）相关规定和采购人相关管理要求进行维护保养。铁

路监护道口名称及相关内容见附件《维护道口明细表》。

(2) 供应商负责本项目范围内铁路监护道口视频监控的日常运维工作，包括合同设备的日常运行技术支持、日常检查、日常养护维修、定期检查、中小修、专项检查、故障处理、应急抢修等工作以及甲方要求的其他工作，以保证道口视频监控完好，保障道口监护工作的正常运行。

(3) 供应商负责铁路清筛捣固、换轨、换枕木等施工时进行配合；

(4) 供应商负责采购人监控中心值守工作（运行监测）及铁路监护道口视频监控设备日常运行监控工作（24 小时）；

(5) 供应商负责对 10 处监护中心设备运行维护和故障抢修工作；

(6) 供应商负责提供监护员接车作业检测接车棒不少于 6 根/道口、红色指挥棒不少于 2 根/道口；

(7) 采购人安排的与本项目实施相关的其他工作。

★4.3 合同履行期限：自合同生效之日起至 2025 年 12 月 31 日。

4.4 实施地点：北京市顺义、怀柔、密云、房山、门头沟、昌平、延庆、朝阳、海淀、丰台、石景山等 11 区。

5. 采购标的需满足的服务标准、服务响应期限、效率等要求；

5.1 对供应商的基本要求：

(1) 供应商对本项目合同范围内北京市监护道口设备实施日常养护和应急抢修。铁路监护道口名称及相关内容见附件《维护道口明细表》

(2) 供应商应有备件库，并设置全年 24 小时（节假日照常值班）服务热线，保证专人值守，及时到位，合同签订前需提供办公地点及备件库的地址、电话及联系人；

(3) 保证维修车辆及司机正常待命，及时到达现场；

(4) 保证各种设备备品、备件及材料的库存和供应；

(5) 随时配合铁路部门的施工工作；

(6) 对于维修人员应做好安全、技能等培训；

(7) 接到报修电话及突发情况供应商应在 6 小时内做出响应并到达现场，24 小时内完成设备修复工作；

(8) 完善汇报制度，按时编制各项巡视维护报表及报告（即周报、月报、季报、年报）；

(9) 供应商应严格按照合同约定做好维修工作，如有违约情况按合同扣除违约金。

(10) 供应商依据《铁路监护道口设施设备养护维修规范》(BJJT/Z 105--2013) 相关规定和甲方相关管理要求对道口设备进行维护保养。

(11) 供应商检查工作应严格按照设施设备的检查周期和检查内容进行。在检查过程中发现设备异常时, 应及时处理或上报。养护维修工作应严格按照设施设备养护维修周期和内容进行, 并达到规定的技术标准。

(12) 供应商对设备进行检查、检测和养护维修作业时, 工作人员应按有关上道作业规定执行, 不能影响线路列车的正常运行, 确保人身安全。

(13) 供应商指定专人, 按采购人的要求向采购人提供运维相关文档, 供应商应建立监护道口设备档案, 主要内容包括: 设备生产和安装日期; 产品说明和合格证; 安装验收记录; 定期和专项检查记录; 中修和大修记录; 故障和意外事故记录和处理情况。

(14) 供应商应负责服务团队的组织管理、流程管理、资源管理、技术管理、安全管理和人员管理的相关制度、规范等机制, 并定期进行完善和持续改进。供应商应建立有效服务管控机制, 对本团队进行有效的服务计划、执行、监控检查和服务改进。

5.2 道口设备日常运行的巡视养护要求:

监护道口设备在运行期间供应商应定期对设备进行养护, 排除隐患, 对于易损、易耗件及时更新, 保证设备无异常、正常运行。至少应做到以下几点:

(1) 日常检查、定期检查、中修等定期检查频次按照《铁路监护道口设施设备养护维修规范》有关规定执行; 每次巡检人员在道口停留观察时间不低于 60 分钟;

(2) 为保证设备安全运行, 所更换的易损、易耗件及其他零配件技术性能不得低于原设备技术性能;

(3) 制定设备日常巡视维护计划, 按照计划时间内, 进行常规的设备维护保养, 并认真填写巡视养护记录, 汇总后上报采购人;

(4) 日常巡视维护计划应根据监护道口的所在线路、列车流量、公路汽车流量、行人情况等因素分别制定;

(5) 道口监护人员提出问题及时解决并即时培训;

(6) 严格按照《铁路监护道口设施设备养护维修规范》(BJJT/Z 105--2013) 认真填写各项记录, 要求完整、准确。

5.3 道口设备发生故障的处理机制:

设备发生故障, 在接到使用人员的设备故障报修电话通知后, 及时了解情况, 分析原因, 积极在规定的时间内修复设备, 并认真填写修复故障设备记录。至少应做到以下

几点：

(1) 对于不同道口，不同设备应制定设备故障维修相应时间；

(2) 自接到维修任务起到维修过程以及维修后测试设备正常运行的过程应有详细记录；

(3) 建立各道口设备档案并及时更新；

(4) 应有详细的道口设备故障维修标准，严格按照要求完成各项工作。

(5) 供应商应建立故障记录制度。值班人员和供应商应做好设施设备故障记录，当故障发生时应详细记录故障发生的时间、地点等情况；照片等原始资料应存档保存；因自然灾害等非设备自身原因造成的设备故障应单独记录。故障处理完成后应向采购人上报。

(6) 供应商应建立故障应急处理措施。供应商和采购人应建立故障应急联动处理机制，明确故障处理程序，确保故障期间铁路道口的安全畅通。

(7) 当故障影响铁路行车安全时供应商应及时通知铁路相关部门。

(8) 供应商值班电话应保持 24 小时开通并有人执守。

(9) 接到报修电话后，供应商应立即组织维修工作：维修人员应在 6 小时内到达现场，24 小时内完成设备修复工作；特殊情况由采购人确认修复时间。

(10) 故障维修所需设备或设备部件应在规定时间内到位：常用部件应即时提供；非常用部件应保证 24 小时内提供。

(11) 故障应按照相应设施设备养护维修标准修复、调整正常。

(12) 故障修复应保证 48 小时内不因类似故障再次报修；特殊情况多次维修的应将故障原因记录在案备查。

(13) 故障处理完成后，供应商还应对相应设施设备按日常检查、养护维修标准检查和养护。

(14) 故障处理完成后，供应商应及时填写《故障维修记录表》。

5.4 由于意外事故造成设备故障的处理：

道口设备在使用过程中如发生铁路线路施工造成设备损坏或更换；发生人为意外冲撞、失窃等情况应做到以下几点：

(1) 确定造成设备故障的意外事故范围；

(2) 事故发生后供应商检修人员应第一时间赶赴现场；

(3) 及早恢复设备运行；

- (4) 及时汇报相关部门主管人员并提供事故现场照片；
- (5) 供应商应制定相应的意外事故处理方案及修复时间。

5.5 巡视养护人员工作要求：

- (1) 熟知道口监护设备的装配及构成；
- (2) 熟知道口监护设备的安装标准；
- (3) 熟知道口监护设备的备件功能；
- (4) 熟知现场维修应注意安全事项；
- (5) 熟知安装、维修、巡视时如何传授道口监护人员简单设备监护要求及报修方法。
- (6) 从事特种专业设备检查及养护维修的工作人员应当持有相应专业国家和行业的上岗资格证或培训合格证，持证上岗。
- (7) 检修人员应具备必要的安全生产知识，熟悉有关安全生产规章制度和安全操作规程，掌握本岗位安全操作技能。
- (8) 检修人员应熟悉监护道口各种设备结构、性能、原理、技术标准、测试方法，并严格按照规定进行检查和养护维修工作。
- (9) 检修人员应定期接受专业培训和安全教育，每年不少于两次。
- (10) 新职工及转岗、复工、改职人员必须经过专业培训和安全教育方可上岗。
- (11) 采用新设备时，应对检修人员进行技术培训。

5.6 养护质量和功能要求：

- (1) 普通故障按设备出厂检验标准修复、调整正常使用；
- (2) 特殊故障，可在保证报警设备能正常使用的前提下，简化或替代处理，但不得影响设备外观，不得遗留事故隐患；
- (3) 普通故障修复应保证 48 小时内不因类似故障再次报修，特殊故障多次维修应将故障原因记录在案备查予以解决；
- (4) 质量和功能要求符合《铁路监护道口设施设备养护维修规范》（BJJT/Z 105--2013）有关规定，通过实施本项目达到保障道口安全，实现“零死亡、零伤亡、零事故”的目标。

5.7 备品备件

- (1) 供应商应建立监护道口备品备件库。
- (2) 耗材及易损件准备不少于 2 个月的用量，并落实在备件库；
- (3) 成品设备准备两套存放在备件库。

(4) 供应商提供的更换、增配的设备、配件，应保证与所养护设备具有兼容性，且其技术性能指标和质量标准不得低于与现有设备技术和质量标准要求，供应商认真记录修理前故障情况、故障处理情况和修理后的质量状况。

(5) 备品备件的管理应由专人负责，其电话应保持 24 小时开机状态。

(6) 备品备件的检查应纳入供应商日常检查范畴，并做好记录。

(7) 供应商承担检修质量保证期内的维修责任和自己更换部件的质量保证。检修质量保证期以施修完毕交验之日为起点。

5.8 资料管理要求

(1) 供应商每月应根据检查记录、养护维修记录、故障处理记录汇总统计数据，并将同时将统计数据形成电子档案。

(2) 供应商每年应根据每月统计数据编写年度报告。

5.9 上报要求

(1) 供应商应将每月的检查记录、养护维修记录、故障处理记录汇总后形成检修报告上报采购人。

(2) 供应商每季度应向采购人汇报一次工作。

(3) 供应商每年应编写年度报告上报采购人。

(4) 接报意外事故等导致的突发设备故障，供应商应立即上报采购人，并及时将故障处理情况实时上报。

(5) 对于突发的严重设备故障，供应商应在故障处理好后两周内将故障处理的详实记录报采购人备案。

5.10 其他

(1) 供应商要定期分析设备发生故障的原因，避免由于相同故障造成设备异常的发生。

(2) 供应商可采用新技术、新方法、新材料，用于设备的维护，提高设备性能，延长设备使用寿命。

(3) 供应商应承担除不可抗力（如地震、海啸、瘟疫、水灾、骚乱、暴动、战争等自然灾害和社会性突发事件）以外的非维护方原因造成的意外事故的风险。

(4) 供应商巡检、巡视、检查、维修等频率次数应不低于《铁路监护道口设施设备养护维修规范》（BJJT/Z 105--2013）有关规定，采购人要求增加频次的，按采购人通知要求执行。

5.11 协调配合工作

(1) 供应商应与道口其他养护单位以及铁路相关部门建立长效联系机制，共同协调监护道口设施设备的检查和养护维修工作，以及应急处理等事宜。

(2) 供应商与道口其他养护单位同时维护道口设备时，须在其他运维服务单位维修结束，经联合测试确保道口安全正常运行后方可离场。

(3) 供应商与道口其他运维服务单位建立联调联动机制，建立合作关系，共同维护铁路道口设备的安全和正常运行。

(4) 供应商与道口其他运维服务单位同时作业或需相互技术配合时，应服从采购人的统一指挥。

(5) 因养护、抢修、运维等作业需由铁路部门配合时，供应商负责与铁路部门协调、联系。

(6) 因供应商拒不配合道口其他运维服务单位同时作业或未经联合测试擅自离场的，视为供应商违约，采购人应将按合同扣除相应的违约金，影响铁路道口正常运行造成安全隐患的，供应商应承担相应的责任。

(7) 中标后，中标供应商应做好与目前正在实施的运维单位的对接工作。

★6.验收;

采购人将按照合同对乙方运维服务完成情况进行验收，包括维修保养记录、设备运行质量情况等，对服务期内的服务实施情况进行考核，结合考核情况和服务效果进行验收。

7.其他。

★7.1 供应商应根据本项目需求内容合理组建项目团队，并设置项目负责人 1 名，其他运维人员不少于 10 人。

7.2 中标后，为确保项目维修响应时效，供应商应根据本项目道口分布情况，在北京市范围内建立不少于 2 个固定保障驻点。

7.3 供应商不得违法分包。

附件 1：监护道口设备现状

监护道口视频监控设备现状

目前北京铁路监护道口视频运维项目所包含范畴为：

- 1、 监护道口现场运行的“监护道口视频监控设备（CQSP-GQ-B）”和市、区各级视频监控中心
- 2、 “监护道口视频监控设备（CQSP-GQ-B）”依据分布分为室内和室外两部分
- 3、 此次运维服务设施，是基于 2015 年视频设备大修后进入运维阶段设施进行因此本次运维工程量分布于 70 监护道口内，每处道口 1 套，共 70 套和 10 个视频监控中心的运维服务。

其中监护道口视频监控设备（CQSP-GQ-B）的基本功能如下：

- 1) 系统以监护道口本地为主，独立实现对道口视频与防护信息的采集、记录功能的视频监控监控系统。
- 2) 系统支持与道口接近预警防护设施联动，实现接近预警与隐患判查联动警示。其中道口防护信息包含道口过车与接车作业及监护员值岗状况和防护设施运况等。
- 3) 系统网络：道口视频图像采用联通光纤专网，部分采用 4G/3G 环境。道口作业信息采用 2G 为主，保证在道口任何环境条件下，均能可靠的将道口各种防护与作业信息上传供后端分析。
- 4) 监护道口场景视频图像记录信息，应满足事故及治安等事件发生时责任分析需求。
- 5) 系统后端分析管理（即：信息分析中心）：依据获得的监护道口现场各种防护及视频与图像信息，对监护道口过车（列车通过）频率、接车作业过程的规范性、道口监护人员值岗状态和防护设施运况等进行分析、汇总、统计，同时进行隐患排查。

6) 主要特点：

实现了对道口接车作业的自动跟踪，亦即自动实现对监护道口的每一次接车作业进行跟踪、监控。

实现了对道口作业各环节全过程的跟踪与信息采集，并实现了对道口作业隐患的自动判查功能。

实现了对道口防护设施运行状况以及自检测信息的采集上传

实现了对道口场景本地视频图像记录存储

一、 CQSP-GQ-B 系统简介

CQSP-GQ-B 铁路监护道口视频监控基本系统，组成单元由前端视频采集设备、记录/存储和显示以及防护信息采集等四个主要部分组成。前端部分包括一台或多台摄像机以及与之配套的镜头、防护罩、解码驱动器等；记录/存储设备包括视频硬盘录像机以及视频切换等控制、操作键盘、通信接口、电源和与之配套的控制等；显示设备包括道口监视器等；防护信息采集是指对监护道口防护过程中的各种过程信息的采集。

1) 监护道口视频监控基本系统对道口防护信息内容的采集范畴包含：

- 监护道口各种防护设施作业信息；
- 监护人员接车值岗作业工作流程信息；

2) 铁路监护道口视频监控管理信息系统远程信息查询内容主要包含如下：

- 监护道口视频图像查询检索；
- 监护道口列车通行视频信息查询；
- 监护道口违章、隐患视频信息查询；
- 监护道口值岗状态查询检索。

3) 系统设备组要构成单元

- 室内外视频摄像机与室外辅助灯光

- 视频录像机与存储
 - 道口作业跟踪与道口防护设施作业状态判查与警示
 - 道口值岗人员作业规范性监督
 - 视频与接近报警及险情联动并信息采集上传
- 4) 系统设备基本功能要求
- 道口接车作业监控范围：
非接触式手持式接车闪光棒模式（纵深范围 10 米）或接触式，并支持全天候工作。
 - 道口作业监督信息采集范围：
道口作业信息自动采集范围：值岗人员接车作业状态、道口即有各种防护设施中做运况（支持防护设备的运况监督范围：道口接近报警、道口险情报警、道口栏门状态、道口作业隐患等）、视频联动预警、无线 2G 数传等。
 - 实时监视
具备模拟输出接口、VGA 接口、HDMI 接口，可通过监视器、显示器实现监视功能，支持 TV、VGA、HDMI 同时输出
 - 存储备份功能
存储数据采用专用格式，无法篡改数据，保证数据安全。通过 USB 接口（如普通 U 盘及移动硬盘等）进行备份 · 客户端电脑可通过网络下载硬盘上的文件进行备份
 - 压缩方式
 - a) 支持 PAL/NTSC 制式视频信号输入。
 - b) 视频压缩采用 H.264 技术。
 - c) 音频压缩标准采用 G711A 或 OggVorbis 。
 - d) 最高可支持 4CIF 分辨率编码。
 - e) 支持水印（WATER-MARK）技术。
 - 录像放像功能
每路实现独立全实时录像的同时，实现检索、倒放、网络监视、录像查询、下载等。多种回放模式：慢放、快放、倒放及逐帧播放 · 回放录像时可以显示事件发生的准确时间本地处理功能
 - a) 录像
六种录像模式：定时录像、手动录像、移动侦测录像、报警录像、移动侦测录像&报警录像、移动侦测录像|报警录像。
硬盘上文件可以选择循环记录和非循环记录。
 - b) 预览与回放
支持 BNC 或 VGA 输出连接。
预览时支持 1/4/9/12/16 路显示模式。
支持图像局部（或全部）遮挡报警处理。
支持快放、慢放、单帧等回放模式，按录像类型、按时间进行检索。
本地录像状态、报警状态显示。
 - c) 控制
支持云台、镜头控制。
支持预置点、巡航、轨迹设置及调用。
 - 网络操作功能
支持 ADSL\CDMA\GPRS\3G 等网络环境。可通过网络进行远程实时监视、远程录像查询回放及远程云台控制。具体：
支持 TCP/IP 协议。

支持动态 IP 地址分配 (DHCP)。

网络实时预览：支持 TCP、UDP、RTP、组播方式传输。

可通过网络设置参数、实时浏览任何一路或多路的视频和音频信号。

可通过网络查看视频设备状态。

网络报警联动（报警信号上传）。

可通过网络控制云台和镜头。

可通过网络下载硬盘录像机上的录像文件，也可通过网络远程回放硬盘录像机上记录的录像文件。

可通过网络远程升级，实现远程维护。

具备 WEB SERVER 功能，可通过浏览器访问硬盘录像机。

可通过网络查询硬盘录像机中的日志（操作日志、报警日志、异常日志）信息。

● 报警联动功能

具备多路继电器开关量报警输出，便捷实现报警联动及现场的灯光控制，报警输入及报警输出接口皆具有保护电路，确保主设备不受损坏。包含：

本地信号量报警输入，支持联动录像或/及联动输出；

移动侦测报警探测，支持联动录像或/及联动输出；

其他异常事件的报警处理；

布防、撤防时间配置。

● 通讯接口

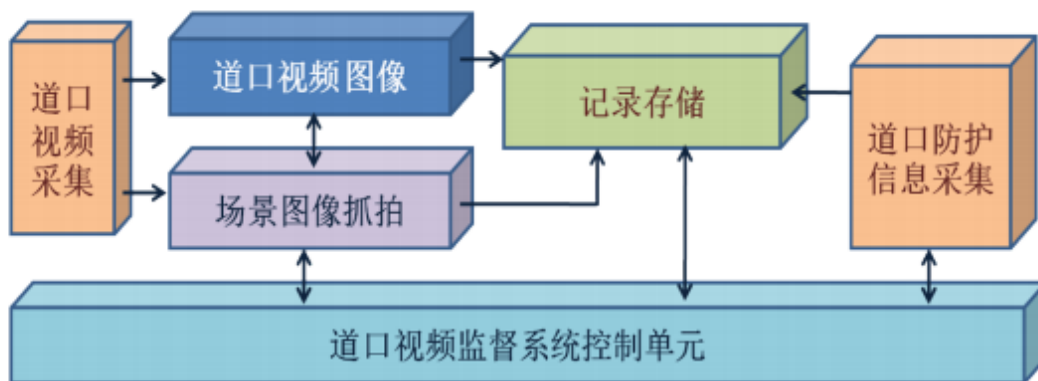
具备 RS485 接口，实现报警输入和云台控制。具备 RS232 接口，可扩展键盘的连接实现主控，以及与电脑串口的连接进行系统维护和升级和通讯等，具备标准以太网接口，实现网络远程访问功能。

● 校时与图片抓拍

支持网络系统校时，支持网络视频场景图片抓拍，图片格式：GIF、JPEG。

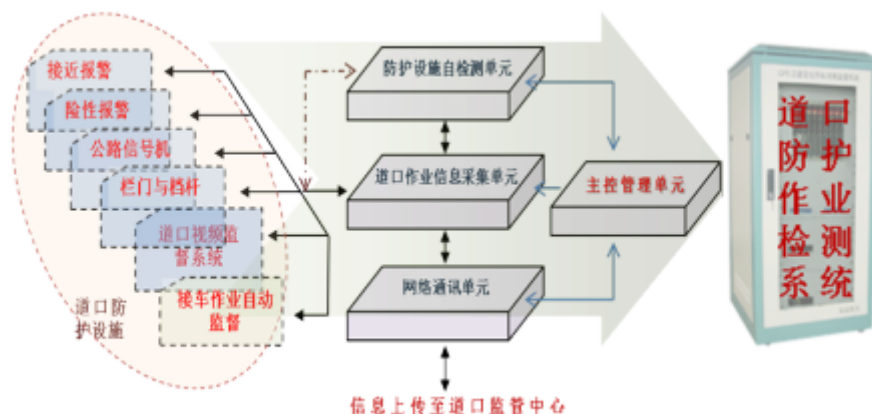
二、视频监控基本系统结构

● 视频监控基本系统组成框图



监护道口视频监督基本系统结构示意图

● 视频监控基本系统结构



1. 监护道口防护信息采集（即道口防护设施运况监测）

1) 功能：

通过对监护道口的监护人员作业过程的信息采集，实现对道口接车作业过程实施动态监控，自动实现安全隐患判查。

道口防护信息采集支持并包含内容范围如下：

(1) 道口安全防护作业信息内容范围：

- 道口栏门/杆动作信息：包含关闭就绪时间和打开动作时间信息；
- 道口监护人员接车作业信息：包含监护人员出场接车时间、监护人员离去时间；

(2) 道口防护设施性能自检测信息内容范围：

- 视频监控系统监测信息包含：

系统供电、系统校时、视频记录设备、室内外摄像机、图片抓取、网络品质等工作状态完好性信息；

- 相关防护设施工作信息内容范围：

列车接近时防护设施所进行的报警驱动、值岗接车作业以及列车通行和出清时，道口现场各防护设施工作状况的运行跟踪信息。

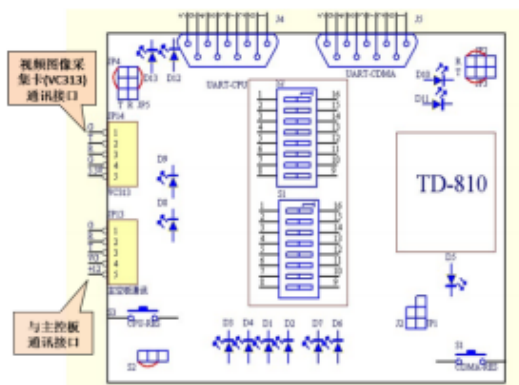
2) 要求：

(1) 道口监护人员接车作业过程检测范围：在道口线路的公路两侧，对监护人员户外接车作业值岗拦阻车辆停车作业范围区内实施自动检测，对监护人员接车拦阻车辆是作业值岗范围进行自动跟踪监测。

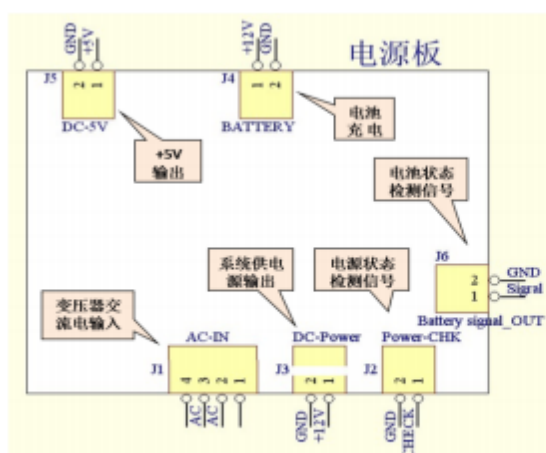
(2) 道口防护各类信息采集的时钟必须与系统时钟一致。

3) 主单元要功能构成部件：

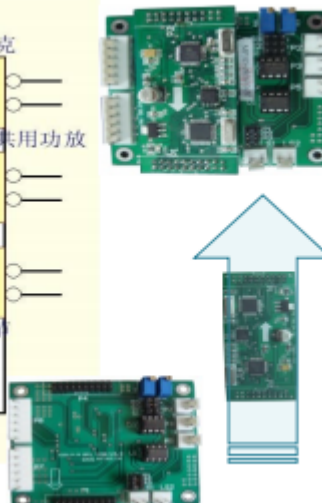
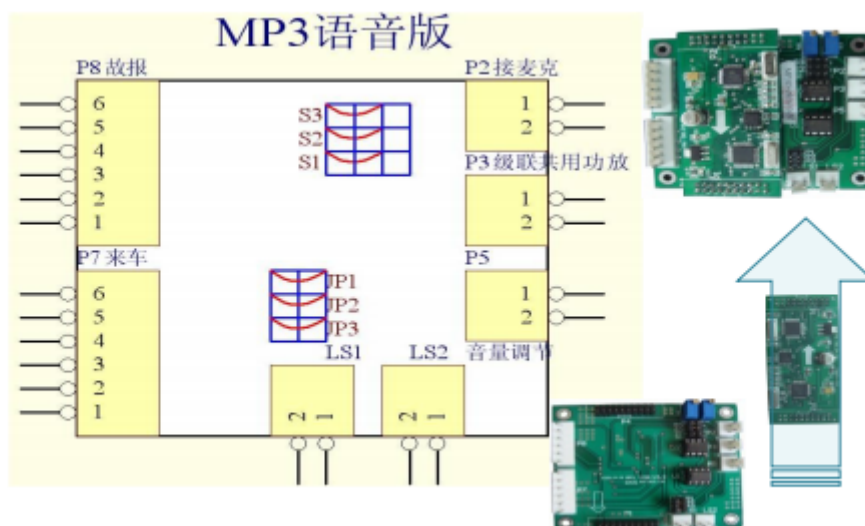
- (1) 无线网络通讯板，板号：数据传输板：CQ7.820.114、拨号板：CQ7.820.146



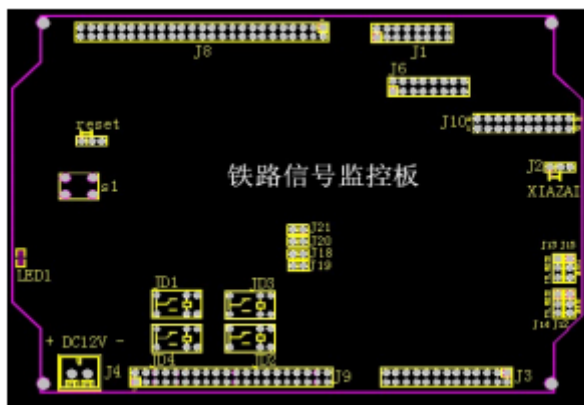
(2) 系统电源控制板，板号：CQ7.820.125



(3) 系统语音控制板，板号：底板 CQ7.820.148、解码板 CQ7.820.147



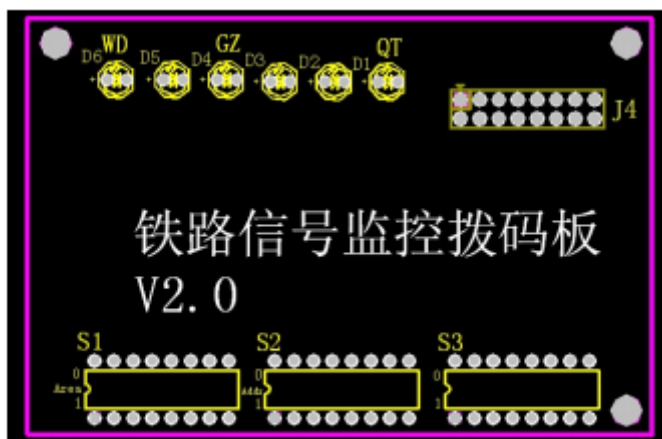
(4) 铁路信号监控板，板号：主板 CQ7.820.230.v2.0、防雷隔离板 CQ7.820.265



接口说明

- J1: 与时间显示板
- J2: 串口程序下载时跳线选择
- J3: 4路串口
- 0口: DVR 通讯 1口: CDMA 通讯 2口: 串口采集 3口: 数据转储
- J4: 电源输入
- 1P: 12V 正 2P: 12V 负
- J6: 拨码板接口
- J8: 24路IO输入
- J9: 8路信号输出, 4路继电器, 4路三极管集电极开路
- J10: 并口程序下载口
- J11: 看门狗使能
- J12,J13,J14,J15 选择串口通讯类型, TTL 或 232

(5) 铁路信号监控拨码板 (铁路信号监控板--附板 1)



监控拨码板接口说明 V2.0

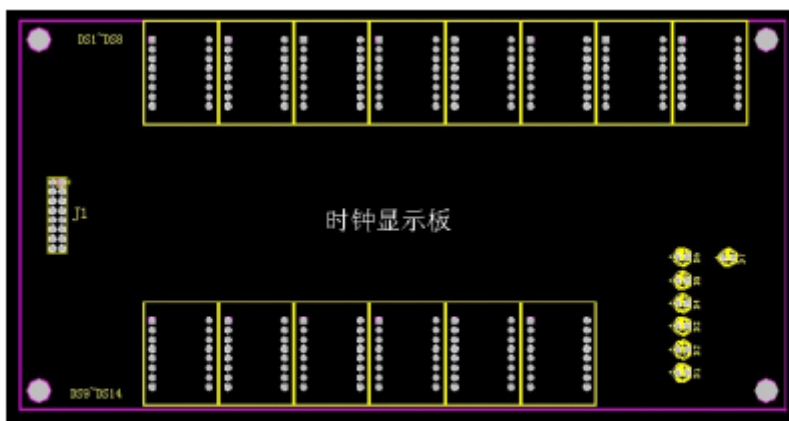
- J4: 与监控板连接
- 拨码定义: 0-15 为地址,16-23 为区域码
- LED 显示: 取图, 预留, 故障, 预留, 预留, 程序

(6) 时间显示板 (铁路信号监控板--附板 2)

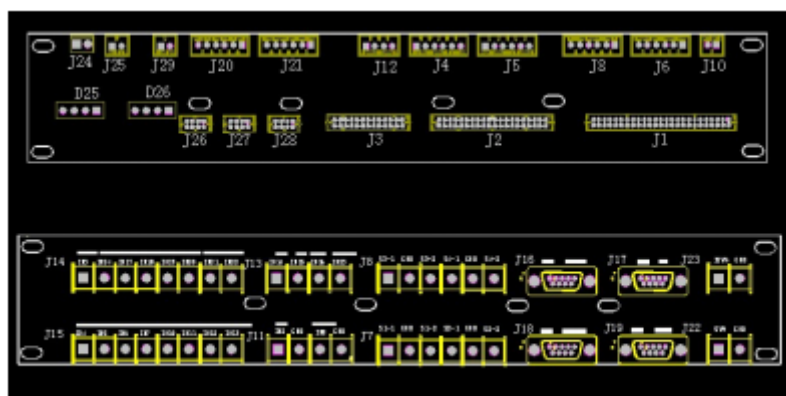
接口说明

- J1: 与监控板连接
- LED 显示:

- D1: 取图
- D2: 预留
- D3: 预留
- D4: 预留
- D5: 程序
- D6: 电源指示
- D7: 故障



(7) 监控转接板(视频机柜中使用) 板号: CQ7.820.264 (或 248)



- J1 50P 排线 接铁路信号监控板 24 路 I/O 输入 J8
- J2 40P 排线 接铁路信号监控板 I/O 输出 J9
- J3 26P 排线 接铁路信号监控板 4 路串口 J3
- J26 8P 排线 接方向辨识器电源 P3
- J27 8P 排线 接方向辨识器电源 P3
- J24 12V 输出 1P 正,2P 负
- J25 5V 输出 1P 正,2P 负
- J12 4 路 I/O 输出转接铁路信号监控板节点信号
- J9 4 路 I/O 输出 OUT5 OUT6 OUT7 OUT8 集电极开路 1 脚请接车语音板 P7
- J10 J10-1 灯控信号 接灯控板继电器常开节点 (焊线)
- J10-2 地 接灯控板地 (焊线)
- J6 J6-1 上行复位输出 1 接方向辨识器 1 P4-1
- J6-2 地 接方向辨识器 1 P4-2
- J6-3 上行复位输出 2 接方向辨识器 2 P4-1

J6-4 地 接方向辨识器 2 P4-2
 J6-5 上行复位输出 3 接方向辨识器 3 P4-1
 J6-6 地 接方向辨识器 3 P4-2
 J8-1 下行复位输出 1 接方向辨识器 1 P5-1
 J8-2 地 接方向辨识器 1 P5-2
 J8-3 下行复位输出 2 接方向辨识器 2 P5-1
 J8-4 地 接方向辨识器 2 P5-2
 J8-5 下行复位输出 3 接方向辨识器 3 P5-1
 J8-6 地 接方向辨识器 3 P5-2
 一条单线或者复线只接 J6-1 J6-2 J8-1 J8-2
 一条单线加复线接 J6-1 J6-2 J6-3 J6-4 J8-1 J8-2 J8-3 J8-4
 J20 J20-1 中间复位传感器 1 接方向辨识器 1 P2-1
 J20-2 地 接方向辨识器 1 P2-2
 J20-3 中间复位传感器 2 接方向辨识器 1 P2-4
 J20-4 中间复位传感器 1 接方向辨识器 2 P2-1
 J20-5 地 接方向辨识器 2 P2-2
 J20-6 中间复位传感器 2 接方向辨识器 2 P2-4
 J21 J21-1 中间复位传感器 1 接方向辨识器 3 P2-1
 J21-2 地 接方向辨识器 3 P2-2
 J21-3 中间复位传感器 2 接方向辨识器 3 P2-4
 J21-4 中间复位传感器 1 接方向辨识器 4 P2-1
 J21-5 地 接方向辨识器 4 P2-2
 J21-6 中间复位传感器 2 接方向辨识器 4 P2-4
 一条单线或者复线 只接 J20-1 J20-2 J20-3
 一条单线加复线 只接 J20-1 J20-2 J20-3 J20-4 J20-5 J20-6
 J4,J5 转接铁路信号监控板 4 路继电器输出信号
 J29 接语音灯控板 J2
 J29-1 上行来车语音 接 J2-4
 J29-2 行来车语音 接 J2-5
 J15-1 转接 24 路 IN4 左打卡 接打卡器常开节点
 J15-2 转接 24 路 IN5 右打卡 接打卡器常开节点
 J15-3 转接 24 路 IN6 左打卡故障 接打卡器常闭节点
 J15-4 转接 24 路 IN7 右打卡故障 接打卡器常闭节点
 J15-5 转接 24 路 IN10 左栏门
 J15-6 转接 24 路 IN11 右栏门
 J15-7 转接 24 路 IN12 左栏门故障
 J15-8 转接 24 路 IN13 右栏门故障
 J13 J13-1 转接 24 路 IN14 上行来车语音输入
 J13-2 转接 24 路 IN15 下行来车语音输入
 J13-3 转接 24 路 IN16 手动来车输入
 J13-4 转接 24 路 IN23 手动复位输入
 J14 J14-1 转接 24 路 IN3 设备总故障输入
 J14-2 转接 24 路 IN24 隐患取图
 J14-3 转接 24 路 IN17 电台故障输入

- J14-4 转接 24 路 IN18 电池欠电输入
- J14-5 转接 24 路 IN19 信号灯故障输入
- J14-6 转接 24 路 IN20 DVR 视频丢失输入
- J14-7 转接 24 路 IN21 上行绿眼输入
- J14-8 转接 24 路 IN22 下行绿眼输入
- J11 J11-1 转接 24 路 IN2 故报输入
- J11-2 地
- J11-3 转接 24 路 IN8 灯控信号
- J11-4 地
- J16 转接监控板串口 0 接 DVR
- J17 转接监控板串口 1 接 CDMA 数传板
- J18 转接监控板串口 2 接道口接近预警主控板
- J19 转接监控板串口 3 接有线鼠笼机箱输出端口

(8) 接车作业棒技术指标

- 工作模式：点灭与长亮。点灭频率：3Hz。
- LED 颜色：黄色。数量：12 个。亮度：4200mcd。
- 电池供电，是使用可充电锂电池，
- 电池容量为 2000mA，3.6v。电池充满电时
- 长亮的工作时间为 9 小时，点灭工作时间为 18 小时。
- 内嵌值岗接车跟踪芯片：接触式或非接触式

2. 监护道口视频图像及图片采集记录

1) 功能：

实现监护道口现场场景的实时视频图像信息的采集存储、记录，同时根据监护道口视频采集点位和防护作业过程，做好视频图像标识和视频图像分级。在不任何网络条件下，视频监控系统均必须具备如下功能：

- (1) 监护道口场景视频图像本地存储，并依据道口防护信息视频图像分级管理，支持重点图像查询能力。
- (2) 本地存储视频图像支持人工下载转储。
- (3) 支持依据道口防护设施，对道口过车和险情故障以及作业值岗场景图像的自动抓拍和时钟校正功能。
- (4) 支持任何网络环境下（窄带与宽带网络），远程对抓拍图像的查询和抓拍驱动功能。

2) 要求：

系统视频应具有对图像信号采集、传输、切换控制、显示、分配、记录和重放的基本功能。

- (1) 视频采集设备应能清晰有效地（在良好配套的传输和显示设备情况下）检测到现场的图像，达到四级（含四级）以上图像质量等级。对于电磁环境特别恶劣的现场，其图像质量应不低于三级。
- (2) 视频采集设备应能适应现场的照明条件。环境照度不满足视频监测要求时，应配置辅助照明。
- (3) 系统应能手动或自动操作，对摄像机、云台的各种动作进行遥控，并能给出视频信号丢失的报警信息。
- (4) 道口视频采集、存储、抓拍功能：要求具有防死机和防病毒等。

要求各监护道口监护区域实现视频全范围覆盖监测，包含室内和道口铺面两侧公路场景。具体包含：

- ◆ **道口室内、外视频摄像机：**（包含：支架、电源、防雷等附件）
- ◆ **室内视频监视器：**包含图像监视器、画面分割器及视频分配器等，满足道口人员日常管理需求。监护道口室内视频浏览方式支持单画面、4画面等显示界面。
- ◆ **图像显示：**应能清晰显示摄像机所采集的图像。即显示设备的分辨率应不低于系统图像质量等级的总体要求。系统应有明确的图像来源的文字提示，其图像中文标识格式地名+轨道线路+公里标+道口名+主副道口房侧图像
- ◆ **支持串行图像抓拍和时钟校时：**
系统在下列条件下，在对道口场景视频记录的同时，进行场景图像抓拍上传：
 - 列车到达道口时刻；
 - 道口出现险情故障，实施报警时刻；
 - 需要了解道口现场及值岗状态。
- ◆ **系统运行：**监护道口各路视频图像记录不少于 20 天，后备电源不少于 3 小时。

3. 监护道口视频系统控制单元

1) 功能：

主要实现对道口视频监控系统运行状态的主控管理。完成道口视频图像采集记录设备与现场各种防护设施的互联以及信息交互。实现对道口视频图像的分级管理和道口场景图片的采集，并与监护道口防护信息结合，实现防护跟踪监控、隐患评估。并将各种信息经整理后，通过网络上报至监控管理中心。完成道口现场各种作业信息的统计、汇总、分析、存储、上传等功能。

2) 要求：

该单元工作要求通过对道口防护信息和接车作业信息的监测，结合视频采集记录设备，完成互校纠错、供电管理、时钟校准、联动控制以及故障信息自动上报等，并通过与道口现有各种防护装备工作状态信息的交互，实现系统各种作业跟踪和重点环节监测、判查等。满足在无人条件下工作的可靠性。

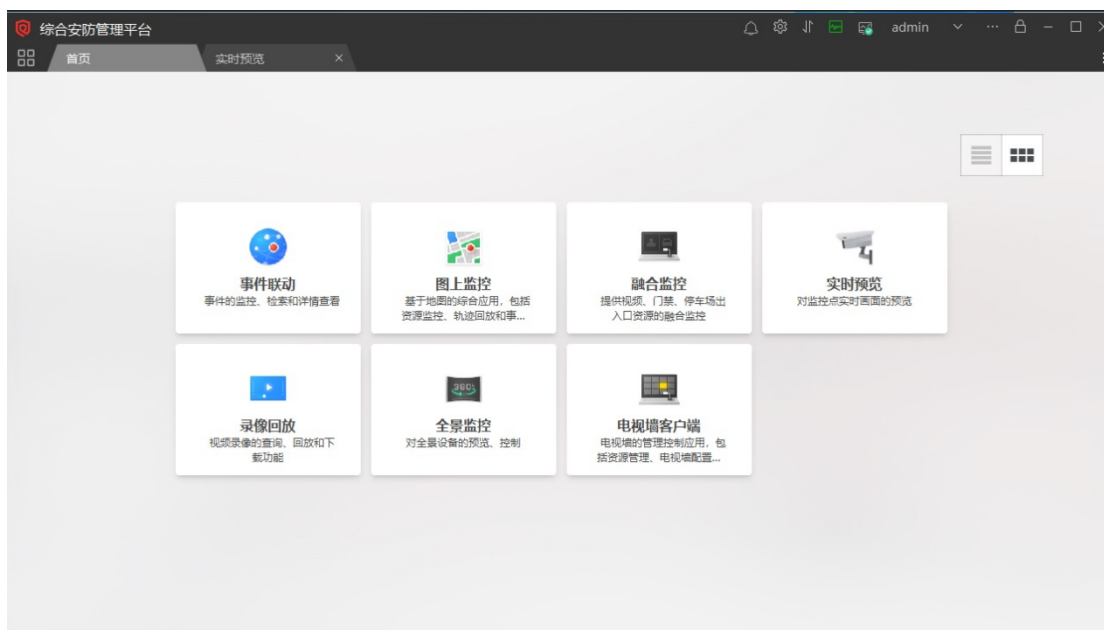
上报监控管理中心的信息内容组成结构为：

其中：

- **监护道口基本信息为：**监护道口所属区县、道口名称、铁道线路名、线路公里标等；
- **道口监管信息为：**监护道口各种防护信息；
- **道口场景图片为：**依据道口监管信息发生变化时，采集到的道口场景图像；

三、系统网络软件

软件的开后界面如下图：



附件 2 监控中心明细表

监控中心明细表

序号	监控中心	地址
1	市道口办	北京市通州区达济街 6 号
2	朝阳区道口办	北京市朝阳区交通委员会(来广营村四号路南)
3	丰台区道口办	北京市丰台区五里店 61 号丰台区交通委
4	海淀区道口办	海淀区西四环北路 11 号海淀区政府第二办公区北 204
5	门头沟区道口办	北京市门头沟区滨河路 60 号区交通局
6	房山区道口办	北京市房山区良乡长虹西路 29 号房山交通局
7	顺义区道口办	北京市顺义区三马路路口正东方向 103 米
8	怀柔区道口办	北京市怀柔区南大街 28 号区交通局
9	密云区道口办	北京市密云县新西路 60 号 706 号区市容委
10	昌平区道口办	北京市昌平区北环路 11 号昌平交通局

附件3：维护道口明细表

维护道口明细表（视频监控）

序号	区域	道口名称	线路名	公里标
1	密云区（5处）	前栗园	京承线	90+500
2		唐峪	京承线	94+993
3		南庄头	京承线	107+600
4		河下	京承线	109+100
5		墙子路	京承线	122+932
6	顺义区（6处）	李桥	京承线	34+900
7		张辛	京承线	31+300
8		三四营	京承线	37+570
9		福利厂	京承线	54+420
10		芦正圈	京承线	55+690
11		荆圈	京承线	49+593
12	怀柔区（3处）	酒厂	京承线	68+350
13		郑重庄 1	茶高联络线	4+000
14		郑重庄 2	茶高联络线	3+930
15	昌平区（4处）	兰各庄	东北环线	55+800
16		白虎涧	西北环线	19+805
17		南口村	京包线	54+540
18		滑园子	京包线	55+818
19	延庆区（1处）	岔道东	京包线	73+420
20	石景山区（2处）	体育场	101 线	6+463
21		八角	101 线	6+763
22	海淀区（9处）	南平庄 1	101 线	13+000
23		南平庄 2	101 线	13+380
24		旱河路	101 线	14+120
25		大觉寺	西北环线	11+840
26		鹫峰	西北环线	13+250
27		阳台山	西北环线	13+750
28		白水洼	西北环线	28+742
29		梅所屯	西北环线	30+100
30		双槐树	大台线	2+450
31	门头沟区（9处）	新开河	大台线	17+920
32		西老店	大台线	18+150
33		九龙山	大台线	21+450
34		丁家滩 1	大台线	30+450
35		乘降所	大台线	46+306
36		木城涧 2	大台线	53+110

37		军庄	西北环线	5+364
38		斜河涧下行	丰沙线	19+760
39		太子墓	丰沙线	42+080
40	丰台区 (7 处)	万泉寺	柳西线	0+800
41		中粮小	大南线	0+263
42		黄亭子	大南线	0+920
43		油库	大南线	1+075
44		和义	大南线	2+415
45		汾庄	丰双线	7+204
46		朝阳区 (4 处)	垡头	丰双线
47	广渠路南		东安储运 专用 线	0+208
48	广渠路北			0+208
49	房山区 (19处)	三街	周支线	0+750
50		琉璃河	周支线	1+150
51		吉羊	周支线	5+750
52		下坡子	疏周线	9+633
53		大韩继	周支线	10+756
54		地质所	周支线	15+850
55		南关	良陈线	3+195
56		吴庄	良陈线	9+500
57		南坊	良陈线	10+755
58		沙窝	良陈线	13+624
59		黄土坡	良陈线	23+300
60		东庄子	良陈线	25+050
61		李各庄	良陈线	25+795
62		河南西	良陈线	27+107
63		辛庄	良陈线	27+650
64		矿机	房山线	5+364
65		田各庄	石房线	5+824
66		下中院	京原线	48+410
67		孤山口	京原线	48+950

2024 年度 67 处道口清单

序号	道口	重点道口	一般道口	报警、视频	栏门	路灯	备注
1	朝阳区垡头	1		1	1	2	
2	朝阳区广渠路南	1		1	1		
3	朝阳区广渠路北	1		1	1		
4	海淀区大觉寺	1		1	1	2	
5	海淀区鹫峰		1	1	1	2	
6	海淀区阳台山		1	1	1	2	
7	海淀区梅所屯		1	1	1	2	
8	海淀区白水洼	1		1	1	2	
9	海淀区双槐树		1	1	1	2	
10	海淀区南平庄 1		1	1	1	2	
11	海淀区南平庄 2		1	1	1	2	
12	海淀区旱河路	1		1	1	6	
13	丰台区油库	1		1	1	2	
14	丰台区黄亭子	1		1	1	2	
15	丰台区中粮小	1		1	1	2	
16	丰台区万泉寺	1		1	1	2	
17	丰台区汾庄	1		1	1	2	
18	丰台区和义	1		1	1	2	
19	石景山区八角		1	1	1		栏门算重点道口
20	石景山区体育场		1	1	1		栏门算重点道口
21	门头沟区丁家滩		1	1	1	2	
22	门头沟区乘降所		1	1	1	2	
23	门头沟区军庄		1	1	1	2	
24	门头沟区新开河	1		1	1	2	
25	门头沟区九龙山		1	1	1	2	
26	门头沟区斜河涧	1		1	1	2	
27	门头沟区西老店		1	1	1	2	
28	门头沟区木城涧		1	1	1	2	
29	门头沟区太子墓	1		1	1	2	
30	房山区南关		1	1	1	2	
31	房山区琉璃河		1	1	1	2	
32	房山东庄子		1	1	1	2	
33	房山区李各庄		1	1	1	2	
34	房山区黄土坡		1	1	1	2	
35	房山区河南		1	1	1	2	
36	房山区吴庄		1	1	1	2	
37	房山区南坊		1	1	1	2	
38	房山区大韩继		1	1	1	2	
39	房山区矿机		1	1	1	2	
40	房山区田各庄	1		1	1	2	
41	房山区三街		1	1	1	2	

42	房山区下坡子		1	1	1	2	
43	房山区吉羊		1	1	1	2	
44	房山区沙窝		1	1	1	2	
45	房山区孤山口	1		1	1	2	
46	房山区下中院	1		1	1	2	
47	房山区辛庄	1		1	1	2	
48	房山区地质所		1	1	1	2	
49	顺义区三四营	1		1	1	2	
50	顺义区荆圈	1		1	1	2	
51	顺义区张辛	1		1	1	2	
52	顺义区李桥	1		1	1	2	
53	顺义区芦正圈	1		1	1	2	
54	顺义区福利厂	1		1	1	2	
55	昌平区兰各庄		1	1	1	2	栏门算重点道口
56	昌平区白虎涧		1	1	1	2	
57	昌平区滑园子	1		1	1	2	
58	昌平区南口村	1		1	1	2	
59	怀柔区郑重庄 1	1		1	1	2	
60	怀柔区郑重庄 2	1		1	1	2	
61	怀柔区酒厂	1		1	1	2	
62	密云区墙子路		1	1	1	2	
63	密云区河下	1		1	1	2	
64	密云区南庄头	1		1	1	2	
65	密云区塘峪	1		1	1	2	
66	密云区前栗元	1		1	1	2	
67	延庆区岔道东	1		1	1	2	

第六章 拟签订的合同文本

（此合同仅供参考。以最终采购人与中标人签订的合同条款为准进行公示，最终签订合同的主要条款不能与招标文件有冲突）

编号：

**铁路监护道口运行管理经费项目
第 2 包
2025 年北京市铁路监护道口视频监控运维服务**

合 同 书

合同名称：2025 年北京市铁路监护道口视频监控运维服务

甲 方：北京市公路事业发展中心（北京市高速公路联网收费结算中心）

乙 方：

签订日期： 年 月 日

签订地点：

3. 服务目标

通过对合同范围内的设备进行定期维护保养和应急抢修，保证道口设备完好，保障道口监护工作的正常运行，通过实施本项目达到保障道口安全，实现“零死亡、零伤亡、零事故”的目标。

4. 服务期限

自合同生效之日起至 2025 年 12 月 31 日

5. 实施地点

北京市顺义、怀柔、密云、房山、门头沟、昌平、延庆、朝阳、海淀、丰台、石景山等 11 区。

6. 合同费用及支付

(1) 合同价：人民币（大写）：_____元（小写：¥_____）。

(2) 本合同最终支付金额以市财政部门评审及绩效考核后确定的金额为准。

(3) 本合同甲方实际支付给乙方的合同费用为自合同生效之日起至 2025 年 12 月 31 日期间的费用。

(4) 本合同支付费用包含 2025 年 1 月 1 日至甲方与本合同乙方签订合同之日前一日的运维服务费用，由甲方直接支付给在此期间提供运维服务的供应商。

6.2 费用说明

(1) 合同费用包括为完成本项目所发生的一切费用和税费，包括但不限于为实施本项目所需的备品备件（含辅材）、专用工具等的出厂价和运至最终目的地的运输费和保险费，安装调试、检验、技术服务、培训、质量保证、售后服务、税费、人员、车辆、办公、协调等按照合同要求完成本项目的全部相关服务费用；

(2) 合同费用包括合同期内对设备进行日常养护维修和故障抢修并达到甲方要求所需的一切费用。包括承担除不可抗力（如地震、海啸、瘟疫、水灾、骚乱、暴动、战争等自然灾害和社会性突发事件）以外的意外事故造成设施、设备损坏修复的费用。

(3) 本合同费用不包括铁路清筛捣固、换轨、换枕木等施工配合拆改费，此部分费用以铁路部门的施工配合通知函为依据，一份铁路部门施工配合函上同一项作业所涉及每一处道口均按配合拆改 1 次结算，甲方根据评审结果另行支付，支付金额以评审结果为准。未经甲方书面通知，乙方擅自作业产生的费用，甲方不予认可，不予支付任何费用。

(4) 如道口平改立、撤销，乙方负责拆除道口设备并根据甲方指示运输至甲方仓库，按照该道口 1 次临时拆改收取相关费用，甲方根据评审结果另行支付。除上述费用外，甲方不再向乙方支付其他任何款项。

(5) 除本合同约定支付的合同款项外，甲方不再支付乙方任何其他费用，乙方不得向甲方请求任何其他费用。

(6) 因财政批复原因致使实际拨付金额减少的，甲方不予补偿，由此而产生的风险由乙方承担。

(7) 2025 年 1 月 1 日至甲方与本合同乙方签订合同之日前一日的运维服务费用，从本合同价款中扣除，由甲方直接支付给在此期间提供运维服务的供应商。在此期间所产生的运维服务费用，以日均运维费结算运维费，即：

日均运维费 $Y = \text{预算批复金额 } N \text{ 元} / 365 \text{ 天}$ ；

运维天数 $T = \text{服务期内的天数}$ ；

运维费 = 日均运维费 $Y * \text{运维天数 } T$ 。

6.3 合同费用支付的方式、时间和条件。

(1) 合同付款方式为分期支付：

第 1 期支付：合同签订且财政资金到位 15 日之内，甲方向乙方支付合同总金额 25%，人民币（大写）_____元（¥）_____元；

第 2 期支付：甲方完成对乙方第一季度工作的考核且财政资金到位后，甲方向乙方最多支付至合同价的 50%，人民币（大写）_____元（¥）_____元；

第 3 期支付：甲方完成对乙方第二季度工作的考核且财政资金到位后，甲方向乙方最多支付至合同价的 75%，人民币（大写）_____元（¥）_____元；

第 4 期支付：甲方完成对乙方第三季度工作的考核且财政资金到位后，甲方向乙方最多支付至合同价的 95%，人民币（大写）_____元（¥）_____元；

第 5 期支付：甲方完成对乙方第四季度工作的考核且财政资金到位后，甲方向乙方支付剩余运维费。最后一期支付完成后乙方应继续履行合同至 2025 年 12 月 31 日。

(2) 本合同第 6.2 款中合同其他费用结算，乙方应向甲方提供必要的手续和资料，经甲方确认后，报市财政评审，评审批复后按照批复金额进行结算。未经甲方书面通知，乙方擅自作业产生的费用，甲方不予认可，不予支付任何费用。

(3) 所有付款由乙方提出支付申请，甲方履行必要的审批手续、取得财政批复且资金到位后支付，甲方每次付款前，乙方应提供等额、合法发票，否则，甲方有权拒绝付款，对此不承担任何违约责任。

(4) 乙方已知悉甲方是由财政资金拨款，如因甲方未收到财政资金而逾期向乙方付款的，甲方对此不承担任何违约责任。

6.4 履约保证金：

本项目收取履约保证金，用以保障乙方全面履行本合同项下的各种义务。

(1) 履约保证金金额：10%合同价；

(2) 提交形式：银行转账等现金形式或担保、保函等非现金形式；

(3) 提交时限：签订合同前。

(4) 履约保证金退还的方式： 现金形式提交履约保证金的，由甲方以转账形式无息退还乙方；保函等非现金形式提交履约保证金的，由乙方至甲方处领取，采购人无息退还；

(5) 履约保证金退还的时间： 服务期满后 5 日内退还；

(6) 履约保证金退还的条件： 合同期满且验收合格；

(7) 履约保证金不予退还的情形：乙方不履行与甲方订立的合同、验收不合格、合同期内乙方发生违约行为被扣除履约保证金、合同或法律法规规定的不予退还履约保证金的其他情形；

(8) 逾期退还履约保证金的违约责任：甲方将按合同约定时间退还，不存在违约责任。

7. 双方权利和义务

7.1 甲方权利义务

(1) 当设备出现故障后，甲方应及时通知乙方报修，并讲明发生故障的现象和原因。

(2) 甲方对乙方所做工作进行全程监督和审核检查，并做好相关配合。

(3) 按合同约定向乙方支付合同费用。

(4) 对乙方的运维服务质量和履约情况进行考核。

(5) 对于乙方维修技术不达标、处理设备故障不及时、违法违规操作等运维人员，甲方有权要求乙方进行撤换。

(6) 依法组织履约验收工作。

7.2 乙方权利义务

(1) 乙方应依照北京市交通委《铁路监护道口设施设备养护维修规范》(BJJT/Z105-2013)对在用道口设备完成日常养护维修及运维值守工作，乙方根据合同约定设备情况制定维护保养计划，并建立养护记录卡。

工作项目包括：

1) 日常检查：日常检查周期为每季度 2 次。雷电、大雨、大雪等特殊天气后应进行日常检查。

2) 定期检查：每年春季和秋季各进行一次定期检查，其中春检宜在 4 月份进行，秋检宜在 10 月份进行。

3) 中修：中修周期为每年 2 次，应在每次定期检查后及时进行。

4) 设备专项检查：按照《铁路监护道口设施设备养护维修规范》进行。（遇雨雪极端天气、重大活动保障、专项整治等，甲方有权要求增加设备专项检查次数，乙方应当无条件执行）。

5) 其他检测频次执行《铁路监护道口设施设备养护维修规范》有关规定。

6) 铁路清筛捣固、换轨、换枕木等施工时进行配合。

7) 乙方养护人员在道口停留工作时间一般不得低于 60 分钟，在每次设备检查和维修保养结束后，应在各道口的《铁路监护道口设施设备养护维修登记本》上进行登记，并由当值的道口监护员亲笔签名确认，否则不计入设备检查和维修保养次数。

8) 乙方应于每季度运维费用支付前将《季度维护保养工作总结》、《维修保养记录》等报送甲方，并接受甲方的检查和监督。

9) 如设备出现故障，乙方接到报修通知后，应及时了解设备故障情况，立刻安排抢修，要求应在 6 小时内作出响应并到达现场，24 小时内恢复设备使用。若乙方在规

定时间内未修复，导致因设备不能正常使用而引发的后果全部由乙方承担相应的民事责任。特殊情况下，为确保铁路道口设备正常运行，若乙方在规定的时间内未修复的，甲方有权聘请第三方进行设备修复，乙方应承担甲方聘请第三方进行维修的全部费用。

(2) 乙方根据合同约定为甲方设备提供运维服务。有权按照合同约定的时间、方式和金额向甲方收取合同约定的费用。

(3) 乙方应建立协调联系机制，做好铁路监护道口现场作业所需的协调配合工作，如需要经铁路部门办理协调手续登记时，乙方应当及时办理并提供相关手续所需的资料。

(4) 乙方应成立专业的运维服务团队，并确保本项目运维人员相对稳定。运维服务人员应当具有专业维修技能，确保运维服务质量。

(5) 乙方应当将设备安全使用要求、注意事项等必要技术资料向运维人员进行详细交底。乙方应当对其运维人员进行安全教育，提出安全操作的具体要求，同时自费提供必需的安全防护用品。

(6) 乙方应杜绝违章作业、强行冒险作业，如遇特殊天气情况或夜间维修，乙方应采取必要的防护措施。

(7) 乙方应当按照要求建立、健全设备运转记录和维修保养记录、设备定期检查记录等安全技术档案，并按照要求每月向甲方提供设备安全技术档案资料。

(8) 乙方应当按照有关规定和合同约定，负责设备的维修保养服务，并确保设备安全装置的有效和设备状况完好。设备出现故障或发生异常情况时，乙方应当按照合同约定的时间予以响应，并在规定的时间内消除故障。

(9) 乙方不得复制、泄漏或不正当使用甲方维修产品中的信息，并承担保密义务。乙方擅自复制或泄漏甲方的信息，给甲方造成损失的，应当予以赔偿，并承担其他相应的法律责任。

(10) 乙方在维修过程中造成维修产品毁损丢失的，或由于乙方自身原因造成数据损坏或灭失的，应承担赔偿责任。

(11) 乙方在本合同结束后两周内，须完成与下一年度服务商的交接工作。合同涉及运维各项工作及责任，以乙方与下一年度服务商交接签字确认日期时点为准，转移至下一年度服务商，乙方违反合同约定拒不配合的，或未完成交接手续擅自离守不履行运维工作，视为乙方违约，甲方有权在支付维护费用时扣除合同总价 10% 的违约金，同时给甲方造成损失的，乙方还须赔偿甲方损失。

8. 违约责任

(1) 甲乙双方必须认真履行本合同下的权利和义务，否则，构成违约，由违约方承担违约责任，即向对方赔偿因违约行为所造成一切直接的和间接的损失。如双方均有过失，将按过失程度分别承担责任。

(2) 乙方每季度进行设备检查和养护维修次数（以各道口《铁路监护道口设施设备养护维修登记本》登记的次数为准）少于合同约定次数的，每少 1 次课以每处道口 5000 元支付违约金，且乙方还应将缺少的设备检查和养护维修次数补足。若每季度进行

设备检查和养护维修次数少于合同约定次数的二分之一，甲方有权解除合同，并要求乙方赔偿甲方由此遭受的全部损失。

(3) 乙方在接到报修通知后，在维修范围内一般故障 12 小时后设备不能正常使用的，每次按每处每道口课以 5000 元的违约金；严重故障 24 小时后设备不能正常使用的，每处每道口课以 10000 元的违约金。如果违约金不足弥补甲方损失的，甲方有权要求乙方赔偿甲方由此遭受的全部损失，并且甲方还有权解除合同。甲方有权在支付维护费用时扣除乙方应承担的违约金。

(4) 乙方发生其他违反合同约定情形的，甲方有权在支付维护费用时扣除乙方应承担的违约金。

9. 管理要求

甲方、乙方以及铁路相关部门建立长效联系机制，以协调监护道口设施设备的检查和养护维修工作，以及应急处理等事宜。

甲方负责乙方铁路监护道口设施设备运维保养的监督管理工作，结合道口设备设施运行、人员管理、道口检查、业务培训、应急处置等各环节的实际状况，提高养护道口的精细化管理水平，规范道口养护管理制度，日查与夜查相结合、调取监控录像与电话查岗相结合、节日专项检查与不定期突击检查相结合等多种方式，不定期进行道口安全检查，保证道口管理规章制度得到落实，遏制道口责任事故的发生。具体要求详见合同附件《采购需求》。

10 考核及验收

本项目实行考核机制，甲方按照考核办法对乙方履约情况进行考核。乙方提供的运维服务未能通过考核或未达到甲方考核办法要求的标准，乙方承担相应的违约责任，甲方有权根据考核情况扣除合同中的部分款项。

甲方将按照合同对乙方运维服务完成情况进行验收，包括维修保养记录、设备运行质量情况等，对服务期内的服务实施情况进行考核，结合考核情况和服务效果进行验收。铁路监护道口设备运行维护考核管理办法由甲方制定。

11 合同的解除

本合同在履行过程中发生的争议，由双方当事人协商解决或向有关部门申请调节，协商、调节不成的，双方均可向甲方住所地有管辖权的人民法院起诉解决。

12 合同的生效

(1) 本合同经甲乙双方法定代表人或授权代表签字并加盖公章或合同章后生效。

(2) 合同中涉及的所有附件作为合同的一部分，与合同主体同等重要，具有相同的法律效力。

13 合同份数

本合同一式六份，双方各执三份，具有同等法律效力。

14 其他

由本合同限定的项目所产生的研究和设计的技术成果(包括纸质和电子媒介形式，具体包括但不限于包括新技术、新工艺、新材料、新产品、新设计，以及计算机软件、

标准、专利、论文和专著等)，为乙方及甲方共同拥有的知识产权成果，设备使用寿命周期内，甲方具有优先无偿使用和开发的权力。

本合同到期后，如甲方未完成新运维服务合同的签订，乙方应继续提供运维服务，本合同自动延长，直至甲方与新运维服务单位签订合同之日前一日止。在此期间产生的运维服务费用，按日均运维费（2026 年度服务商中标金额/365 天）*实际服务天数计算，由甲方在新运维合同签订且财政资金到位后一个月内一次性支付给乙方。

本合同未尽事宜，双方可以另行协商签订补充协议，补充协议经双方代表签字并盖章后与本合同具有同等效力。

合同附件：

- (1) 廉政合同
- (2) 保密协议
- (2) 安全协议
- (3) 采购需求
- (4) 维护道口明细表

甲方：北京市公路事业发展中心（北京市高速公路联网收费结算中心）

乙方：

（盖章）

（盖章）

法定代表人或其
委托代理人：

法定代表人或其
委托代理人：

（签字）

（签字）

签署日期：____年____月____日

签署日期：____年____月____日

签约地点：

合同附件一：廉政合同

廉政合同

根据中央八项规定及实施细则精神和交通运输部《关于在交通基础设施建设中加强廉政建设的若干意见》等相关规定，为做好本单位在各类工程、项目的建设、运维、咨询等方面的党风廉政建设工作，保证业务工作高效优质，资金的安全和有效使用，_____的甲方北京市公路事业发展中心（北京市高速公路联网收费结算中心）与乙方_____，订立本合同。

第一条 甲乙双方的权利和义务

（一）严格遵守党的政策规定和国家有关法律法规及交通运输部的有关规定。

（二）严格执行_____的合同文件，自觉按合同办事。

（三）双方的业务活动坚持公开、公正、诚信、透明的原则（依照法律法规应当保守、保护的国家秘密、商业秘密、个人信息和合同文件另有规定除外），不得损害国家和集体利益，不得违反工程、项目的建设、运维、咨询管理等方面的规章制度。

（四）建立健全廉政制度，开展廉政教育提醒，公布举报电话，监督并认真查处违规违法违纪行为。

（五）发现对方在业务活动中有违反廉政规定的行为，有及时提醒对方纠正的权利和义务。

（六）发现对方严重违反本合同义务条款的行为，有向其上级有关部门举报、建议给予处理并要求告知处理结果的权利。

第二条 甲方义务

（一）甲方及其工作人员不得索要或接受乙方的礼品、礼金、消费卡和有价证券、股权、其他金融产品等财物。不得让乙方报销任何应由甲方或甲方工作人员个人支付的费用等。

（二）甲方工作人员不得参加乙方安排的宴请和娱乐活动等；不得接受乙方提供的通信工具、交通工具和高档办公用品等。

（三）甲方及其工作人员不得要求或者接受乙方为其住房装修、婚丧嫁娶活动、配偶子女的工

作安排以及出国出境、旅游等提供方便等。

（四）甲方工作人员及其亲属和其他特定关系人不得从事与乙方工程、项目有关的建设、运维、材料设备供应、分包、劳务、咨询等经济活动。

（五）甲方及其工作人员不得以任何理由向乙方推荐分包单位或推销材料、软件等，不得要求乙方购买合同规定外的材料、设备、软件等。

（六）甲方工作人员要秉公办事，不准营私舞弊，不准利用职权从事各种个人有偿中介活动，或安排个人施工、运维、咨询团队等。

第三条 乙方义务

（一）乙方不得以任何理由向甲方及其工作人员行贿或馈赠礼品、礼金、消费卡和有价证券、股权、其他金融产品等财物，或回扣、好处费、感谢费等。

（二）乙方不得以任何名义为甲方及其工作人员报销应由甲方单位或个人支付的任何费用等。

（三）乙方不得以任何理由安排甲方工作人员参加宴请、旅游、健身、娱乐等活动安排。

（四）乙方不得为甲方单位和个人购置或提供通信工具、交通工具和高档办公用品等。

第四条 违约责任

（一）甲方及其工作人员违反本合同第一、二条，按管理权限，依据有关规定给予党纪、政纪或组织处理。涉嫌犯罪的，移交司法机关追究刑事责任；给承包人单位造成经济损失的，应予以赔偿。

（二）乙方及其工作人员违反本合同第一、三条，甲方有权建议相关部门给予其行政处罚，并记入企业信用评价；情节特别严重的，甲方有权建议主管部门给予取消其 1 至 3 年内参加依法必须进行招标项目的投标资格和信用惩戒措施。

第五条 本合同作为_____合同的附件，与主合同具有同等的法律效力，经合同双方签署后立即生效。

第六条 本合同随主合同份数，共____份，双方各____份。

甲方：_____（盖章）

乙方：_____（盖章）

法定代表人或其委托代理人：

法定代表人或其委托代理人：

_____（签名）

_____（签名）

年 月 日

年 月 日

合同附件二：保密协议

保密协议

甲方（全称）：_____

乙方（全称）：_____

为保证_____（项目名称）安全，甲方北京市公路事业发展中心(北京市高速公路联网收费结算中心)、乙方（_____）经友好协商，就_____（项目名称）（以下简称“运维服务项目”）项目中的保密事宜达成如下协议：

1. 保密信息

“信息”指任何以口头、书面、图表或电子形式存在的：

- （1）任何涉及甲方过去、现在或将来的商业计划、规章制度、操作规程、处理手段、财务信息；
- （2）任何甲方的技术措施、技术方案、软件应用及开发，硬件设备的品种、质量、数量、品牌等；
- （3）任何甲方的技术秘密或专有知识、文件、报告、数据、客户软件、流程图、数据库、发明、知识及贸易秘密，无论上述信息是否享有知识产权；
- （4）任何其他以有形方式或无形方式存在的信息。

“保密信息”指与本协议相关的信息均属于保密信息。

2. 保密的义务

- （1）乙方对于从甲方处收到的保密信息，在未经对方事先书面许可的情况下，不得以任何方式提供给合同之外的第三方。
- （2）乙方对于从甲方处得到的保密信息，应当通过建立内部保密制度、培训员工等方式和措施确保保密信息的安全，并且如果乙方内部已有保密制度的，应将从甲方处得到的保密信息视同自己企业内部的保密信息一样进行安全管理。
- （3）乙方应严格保证，所收到的信息只能用于协助甲方开展相关本项目业务的目的，而不得用于任何其他目的。
- （4）乙方应严格保证，所收到的信息在本企业内部能得到谨慎的使用，只能透露给本企业内部参与本项目业务的雇员，并且该雇员在知晓保密信息之前已经充分了解了本协议的内容。该雇员如不在乙方继续工作，当其泄露保密信息时，仍应由乙方承担责任。
- （5）乙方应严格保证，对于所收到的信息，除为本项目业务合作之目的在本企业内部进行适当的复制外，不得复制和传播。
- （6）在未经甲方事先书面允许的情况下，乙方不得使用甲方取得的经验、材料、产品以及其他甲方所有的信息，作为案例、模型或其他任何形式的材料，在任何场合演示和推广。
- （7）除甲方同意，否则乙方不得向第三方披露双方的任何会谈、会议、协商或共同工作的内容。

3. 违约责任

(1) 乙方违反本协议项下的任何义务的，每一次违约乙方应向甲方支付违约金 3000 元，超过 3 次的，甲方有权解除双方间的运维合同。针对乙方的违约行为，甲方有权要求乙方停止违约行为，配合甲方重新获得对保密信息的控制；同时，乙方应当赔偿甲方遭受的全部损失并承担甲方为实现该等赔偿所发生的一切费用，该等损失和费用包括但不限于乙方因披露、利用或者允许第三人利用甲方信息所获得的全部利润，甲方因调查乙方的违约或侵权行为而支付的合理费用如律师费、公证费、取证费等。

(2) 乙方及其工作人员故意侵犯甲方的保密信息和技术秘密构成犯罪的，甲方将依法追究其刑事责任。

4. 其它事项

(1) 本合同一式肆份，甲乙双方各执贰份。

(2) 本合同自双方签字盖章后生效。

(3) 本合同作为（项目名称）合同的附件，与该合同具有同等的法律效力。

甲方：北京市公路事业发展中心（北京市高速公路联网收费结算中心）

乙方：

（盖章）

（盖章）

法定代表人或其
委托代理人：

法定代表人或其
委托代理人：

（签字）

（签字）

签署日期：____年____月____日

签署日期：____年____月____日

合同附件三：安全协议

安全协议

甲方（全称）：_____

乙方（全称）：_____

为贯彻“安全第一，预防为主”的方针，确保_____（项目名称）安全，依照国家、北京市的有关法规和政策，甲乙双方经充分协商，特签订本安全协议。

1、本安全协议作为_____（项目名称）合同的附件，与该合同具有同等效力。

2、乙方的法定代表人、安全负责人、现场安全员应对本项目安全生产工作各负其责。

3、根据国家、北京市的有关安全法规和政策的要求，甲方有权审查乙方安全管理制度是否符合北京市及有关主管部门的规定，有权向乙方提出安全作业的要求以及日常作业的督促检查。

4、乙方在项目实施过程中，必须根据相关安全作业规范，针对项目特点编制安全生产方案和落实相应的安全措施，健全安全管理制度，组织有关安全知识学习、安全教育等活动，建立各项安全操作规程、安全生产责任制和安全检查制度。

5、乙方在项目实施过程中要认真执行国家、北京市、行业标准规范等文件的有关规定。甲方将严格执行上述各项标准作为项目实施过程中安全检查和奖惩的依据。

6、甲方作业人员中的电工、焊工、起重吊运指挥、挂勾工等特殊工种必须按国家《特种作业人员安全技术培训考核管理规定》持有劳动部门签发的有效操作证件上岗，严禁无证、违章操作；施工机具中的压力容器、电气设备必须具有符合安全要求的保护设施。

7、乙方须遵守有关安全生产的法律、法规、规范、规章和规范性文件等的要求或规定，在项目实施期间必须采取有效措施，确保设施安全运行，保护施工人员、现场周围行人的安全，派专人负责维护交通，并承担相应安全责任。

8、乙方在项目实施期间，必须注意对维保设备周边设施的保护，如遇有不明情况，应及时向有关部门联系，采取有效保护措施，否则由乙方承担全部责任。

9、乙方在项目实施过程中，不允许随意改变设备技术性能及设备安全性能，否则出现的任何质量和安全问题都将由乙方承担全部责任。

10、若在项目实施过程中发生人员伤亡（含刑事案件）、火灾、爆炸等事故，乙方必须立即按有关规定及时上报甲方及其政府主管部门，事故责任以及事故损失均由乙方负责。

11、乙方应响应甲方要求，针对本项目的特点制定安全应急预案，在项目实施过程中接受甲方的安全检查。

12、本协议未尽事宜，依据有关法规、规章处理，法规、规章没有明确规定的，经双方协商处理解决。

13、其它事项

- (1) 本协议一式肆份，甲方执贰份，乙方执贰份。
- (2) 本协议自双方签字盖章后生效。
- (3) 本协议作为（项目名称）合同的附件，与该合同具有同等的法律效力。

甲方：北京市公路事业发展中心（北京市高速公路联网收费结算中心）

乙方：

（盖章）

（盖章）

法定代表人或其
委托代理人：

法定代表人或其
委托代理人：

（签字）

（签字）

签署日期：____年____月____日

签署日期：____年____月____日

合同附件四：采购需求

详见招标文件第五章 采购需求

合同附件五：维护道口明细表

详见招标文件第五章 采购需求附件。

附件六 政府采购履约担保函（如需要，供参考）

政府采购投标担保函（项目用）

编号：_____

（招标人或采购代理机构）：_____

鉴于_____（以下简称“投标人”）拟参加编号为_____的项目（以下简称“本项目”）投标，根据本项目招标文件，投标人参加投标时应向你方交纳磋商保证金，且可以投标担保函的形式交纳磋商保证金。应投标人的申请，我方以保证的方式向你方提供如下磋商保证金担保：

一、保证责任的情形及保证金额

（一）在投标人出现下列情形之一时，我方承担保证责任：

1. 中标后投标人无正当理由不与招标人或者采购代理机构签订《政府采购合同》；
2. 招标文件规定的投标人应当缴纳保证金的其他情形。

（二）我方承担保证责任的最高金额为_____元（大写_____），即本项目的投标保证金金额。

二、保证的方式及保证期间

我方保证的方式为：连带责任保证。

我方的保证期间为：自本保函生效之日起_____个月止。

三、承担保证责任的程序

1. 你方要求我方承担保证责任的，应在本保函保证期间向我方发出书面索赔通知。索赔通知应写明要求索赔的金额，支付款项应到达的账号，并附有证明投标人发生我方应承担保证责任情形的事实材料。

2. 我方在收到索赔通知及相关证明材料后，在个工作日内进行审查，符合应承担保证责任情形的，我方应按照你方的要求代投标人向你方支付磋商保证金。

四、保证责任的终止

1. 保证期间届满你方未向我方书面主张保证责任的，自保证期间届满次日起，我方保证责任自动终止。

2. 我方按照本保函向你方履行了保证责任后，自我方向你方支付款项（支付款项从我方账户划出）之日起，保证责任终止。

3. 按照法律法规的规定或出现我方保证责任终止的其它情形的，我方在本保函项下的保证责任亦终止。

五、免责条款

1. 依照法律规定或你方与投标人的另行约定，全部或者部分免除投标人磋商保证金义务时，我方亦免除相应的保证责任。

2. 因你方原因致使投标人发生本保函第一条第（一）款约定情形时，我方不承担保证责任。

3. 因不可抗力造成投标人发生本保函第一条约定情形的，我方不承担保证责任。

4. 你方或其他有权机关对招标文件进行任何澄清或修改，加重我方保证责任的，我方对加重部分不承担保证责任，但该澄清或修改经我方事先书面同意的除外。

六、争议的解决

因本保函发生的纠纷，由你我双方协商解决，协商不成的，通过诉讼程序解决，诉讼管辖地法院为法院。

七、保函的生效

本保函自我方加盖公章之日起生效。

保证人：（公章）

年 月 日

附件七 政府采购履约担保函（如需要，供参考）

政府采购履约担保函（项目用）

编号：_____

（招标人）：_____

鉴于你方与_____（以下简称投标人）于____年____月____日签定编号为____的《_____政府采购合同》（以下简称主合同），且依据该合同的约定，投标人应在____年____月____日前向你方交纳履约保证金，且可以履约担保函的形式交纳履约保证金。应投标人的申请，我方以保证的方式向你方提供如下履约保证金担保：

一、保证责任的情形及保证金额

（一）在投标人出现下列情形之一时，我方承担保证责任：

1. 将中标项目转让给他人，或者在投标文件中未说明，且未经招标人同意，将中标项目分包给他人的；

2. 主合同约定的应当缴纳履约保证金的情形；

（1）未按主合同约定的质量、数量和期限供应货物/提供服务/完成工程的；

（2）_____。

（二）我方的保证范围是主合同约定的合同价款总额的_____数额为_____元（大写_____），币种为_____。（即主合同履约保证金金额）

二、保证的方式及保证期间

我方保证的方式为：连带责任保证。

我方的保证期间为：自本合同生效之日起至投标人按照主合同约定的供货/完工期限届满后____日内。

如果投标人未按主合同约定向贵方供应货物/提供服务/完成工程的，由我方在保证金额内向你方支付上述款项。

三、承担保证责任的程序

1. 你方要求我方承担保证责任的，应在本保函保证期间向我方发出书面索赔通知。索赔通知应写明要求索赔的金额，支付款项应到达的账号，并附有证明投标人违约事实的证明材料。

如果你方与投标人因货物质量问题产生争议，你方还需同时提供 部门出具的质量检测报告，或经诉讼（仲裁）程序裁决后的裁决书、调解书，本保证人即按照检测结果或裁决书、调解书决定是否承担保证责任。

2. 我方收到你方的书面索赔通知及相应证明材料，在 工作日内进行核定后按照本保函的承诺承担保证责任。

四、保证责任的终止 1. 保证期间届满你方未向我方书面主张保证责任的，自保证期间届满次日起，我方保证责任自动终止。保证期间届满前，主合同约定的货物\工程\服务全部验收合格的，自验收合格日起，我方保证责任自动终止。

2. 我方按照本保函向你方履行了保证责任后，自我方向你方支付款项（支付款项从我方账户划出）之日起，保证责任终止。

3. 按照法律法规的规定或出现我方保证责任终止的其它情形的,我方在本保函项下的保证责任亦终止。

4. 你方与投标人修改主合同,加重我方保证责任的,我方对加重部分不承担保证责任,但该等修改事先经我方书面同意的除外;你方与投标人修改主合同履行期限,我方保证期间仍依修改前的履行期限计算,但该等修改事先经我方书面同意的除外。

五、免责条款

1. 因你方违反主合同约定致使投标人不能履行义务的,我方不承担保证责任。

2. 依照法律法规的规定或你方与投标人的另行约定,全部或者部分免除投标人应缴纳的保证金义务的,我方亦免除相应的保证责任。

3. 因不可抗力造成投标人不能履行供货义务的,我方不承担保证责任。

六、争议的解决

因本保函发生的纠纷,由你我双方协商解决,协商不成的,通过诉讼程序解决,诉讼管辖地法院为法院。

七、保函的生效

本保函自我方加盖公章之日起生效。

保证人：（公章）

年 月 日

第七章 投标文件格式

投标人编制文件须知

- 1、投标人按照本部分的顺序编制投标文件（资格证明文件）、投标文件（商务技术文件），编制中涉及格式资料的，应按照本部分提供的内容和格式（所有表格的格式可扩展）填写提交。
- 2、对于招标文件中标记了“实质性格式”文件的，投标人不得改变格式中给定的文字所表达的含义，不得删减格式中的实质性内容，不得自行添加与格式中给定的文字内容相矛盾的内容，不得对应当填写的空格不填写或不实质性响应，否则**投标无效**。未标记“实质性格式”的文件和招标文件未提供格式的内容，可由投标人自行编写。
- 3、全部声明和问题的回答及所附材料必须是真实的、准确的和完整的。

一、资格证明文件格式

投标文件（资格证明文件）封面（非实质性格式）

投 标 文 件

（ 资 格 证 明 文 件 ）

项目名称：

项目编号/包号：

投标人名称：

1 满足《中华人民共和国政府采购法》第二十二条规定

1-1 营业执照等证明文件

1-2 投标人资格声明书

投标人资格声明书

致：采购人或采购代理机构

在参与本次项目投标中，我单位承诺：

- （一）具有良好的商业信誉和健全的财务会计制度；
- （二）具有履行合同所必需的设备和专业技术能力；
- （三）有依法缴纳税收和社会保障资金的良好记录；
- （四）参加政府采购活动前三年内，在经营活动中没有重大违法记录（重大违法记录指因违法经营受到刑事处罚或者责令停产停业、吊销许可证或者执照、较大数额罚款等行政处罚，不包括因违法经营被禁止在一定期限内参加政府采购活动，但期限已经届满的情形）；
- （五）我单位不属于政府采购法律、行政法规规定的公益一类事业单位、或使用事业编制且由财政拨款保障的群团组织（仅适用于政府购买服务项目）；
- （六）我单位不存在为采购项目提供整体设计、规范编制或者项目管理、监理、检测等服务后，再参加该采购项目的其他采购活动的情形（单一来源采购项目除外）；
- （七）与我单位存在“单位负责人为同一人或者存在直接控股、管理关系”的其他法人单位信息如下（如有，不论其是否参加同一合同项下的政府采购活动均须填写）：

序号	单位名称	相互关系
1		
2		
...		

上述声明真实有效，否则我方负全部责任。

投标人名称（加盖公章）：_____

日期：____年____月____日

说明：供应商承诺不实的，依据《政府采购法》第七十七条“提供虚假材料谋取中标、成交的”有关规定予以处理。

1-3 提供投标人及其法定代表人、项目负责人近三年没有行贿犯罪记录的承诺并加盖投标人公章或从“中国裁判文书网”上自行查询，将查询结果打印并加盖投标人公章

2 落实政府采购政策需满足的资格要求（如有）

2-1 中小企业声明函

说明：

（1）如本项目（包）不专门面向中小企业预留采购份额，资格证明文件部分无需提供《中小企业声明函》或《残疾人福利性单位声明函》或由省级以上监狱管理局、戒毒管理局（含新疆生产建设兵团）出具的属于监狱企业的证明文件；供应商如具有上述证明文件，建议在商务技术文件中提供。

（2）如本项目（包）专门面向中小企业采购，投标文件中须提供《中小企业声明函》或《残疾人福利性单位声明函》或由省级以上监狱管理局、戒毒管理局（含新疆生产建设兵团）出具的属于监狱企业的证明文件，且建议在资格证明文件部分提供。

（3）如本项目（包）预留部分采购项目预算专门面向中小企业采购，且要求获得采购合同的供应商将采购项目中的一定比例分包给一家或者多家中小企业的，投标文件中除须提供《中小企业声明函》或《残疾人福利性单位声明函》或由省级以上监狱管理局、戒毒管理局（含新疆生产建设兵团）出具的属于监狱企业的证明文件，还须同时提供《拟分包情况说明》及《分包意向协议》，且建议在资格证明文件部分提供。

（4）如本项目（包）预留部分采购项目预算专门面向中小企业采购，且要求供应商以联合体形式参加采购活动，投标文件中除须提供《中小企业声明函》或《残疾人福利性单位声明函》或由省级以上监狱管理局、戒毒管理局（含新疆生产建设兵团）出具的属于监狱企业的证明文件，还须同时提供《联合协议》；上述文件建议在资格证明文件部分提供。

（5）中小企业声明函填写注意事项

1) 《中小企业声明函》由参加政府采购活动的投标人出具。联合体投标的，《中小企业声明函》可由牵头人出具。

2) 对于联合体中由中小企业承担的部分，或者分包给中小企业的部分，必须全部由中小企业制造、承建或者承接。供应商应当在声明函 标的名称□ 部分标明联合体中中小企业承担的具体内容或者中小企业的具体分包内容。

3) 对于多标的采购项目，投标人应充分、准确地了解所提供货物的制造企业、提供服务的承接企业信息。对相关情况了解不清楚的，不建议填报本声明函。

（6）温馨提示：为方便广大中小企业识别企业规模类型，工业和信息化部组织开发了

中小企业规模类型自测小程序，在国务院客户端和工业和信息化部网站上均有链接，投标人填写所属的行业和指标数据可自动生成企业规模类型测试结果。本项目中小企业划分标准所属行业详见第二章《投标人须知资料表》，如在该程序中未找到本项目文件规定的中小企业划分标准所属行业，则按照《关于印发中小企业划型标准规定的通知（工信部联企业〔2011〕300号）》及本项目文件规定的中小企业划分标准所属行业执行。

2-1-1 中小企业声明函及残疾人福利性单位声明函格式

中小企业声明函（工程、服务）格式

本公司（联合体）郑重声明，根据《政府采购促进中小企业发展管理办法》（财库〔2020〕46号）的规定，本公司（联合体）参加（单位名称）的（项目名称）采购活动，工程的施工单位全部为符合政策要求的中小企业（或者：服务全部由符合政策要求的中小企业承接）。相关企业（含联合体中的中小企业、签订分包意向协议的中小企业）的具体情况如下：

1.（标的名称），属于（采购文件中明确的所属行业）行业；承建（承接）企业为（企业名称），从业人员_____人，营业收入为_____万元，资产总额为_____万元¹，属于（中型企业、小型企业、微型企业）；

2.（标的名称），属于（采购文件中明确的所属行业）行业；承建（承接）企业为（企业名称），从业人员_____人，营业收入为_____万元，资产总额为_____万元，属于（中型企业、小型企业、微型企业）；

……

以上企业，不属于大企业的分支机构，不存在控股股东为大企业的情形，也不存在与大企业的负责人为同一人的情形。

本企业对上述声明内容的真实性负责。如有虚假，将依法承担相应责任。

企业名称（盖章）：_____

日期：_____

¹从业人员、营业收入、资产总额填报上一年度数据，无上一年度数据的新成立企业可不填报。

残疾人福利性单位声明函格式

本单位郑重声明，根据《财政部 民政部 中国残疾人联合会关于促进残疾人就业政府采购政策的通知》（财库〔2017〕141号）的规定，本单位（**请选择**）：

不属于符合条件的残疾人福利性单位。

属于符合条件的残疾人福利性单位，且本单位参加_____单位的_____项目采购活动提供本单位制造的货物（由本单位承担工程/提供服务），或者提供其他残疾人福利性单位制造的货物（不包括使用非残疾人福利性单位注册商标的货物）。

本单位对上述声明的真实性负责。如有虚假，将依法承担相应责任。

单位名称（盖章）：

日期：

2-1-2 拟分包情况说明及分包意向协议

拟分包情况说明（不适用）

致：（采购人或采购代理机构）

我单位参加贵单位组织采购的项目编号为_____的_____项目（填写采购项目名称）中__包（填写包号）的投标。拟签订分包合同的单位情况如下表所示，我单位承诺一旦在该项目中获得采购合同将按下表所列情况进行分包，同时承诺分包承担主体不再次分包。

序号	分包承担主体名称	分包承担主体类型（勾选）	资质等级	拟分包合同内容	拟分包合同金额（人民币元）	占合同金额的比例（%）
1		<input type="checkbox"/> 中型企业 <input type="checkbox"/> 小微企业 <input type="checkbox"/> 其他				
2		<input type="checkbox"/> 中型企业 <input type="checkbox"/> 小微企业 <input type="checkbox"/> 其他				
...						
合计：						

投标人名称（加盖公章）：_____

日期：_____年_____月_____日

说明：

如本招标文件《投标人须知资料表》载明本项目分包承担主体应具备的相应资质条件，则投标人须在本表中列明分包承担主体的资质等级，并后附资质证书复印件，否则**投标无效**。

分包意向协议（实质性格式）（不适用）

甲方（投标人）：_____

乙方（拟分包单位）：_____

甲方承诺，一旦在_____（采购项目名称）（项目编号/包号为：_____）招标采购项目中获得采购合同，将按照下述约定将合同项下部分内容分包给乙方：

1.分包内容：_____。

2.分包金额：_____，该金额占该采购包预算总金额的比例为___%。

乙方承诺将在上述情况下与甲方签订分包合同。

本协议自各方盖章之日起生效，如甲方未在该项目（采购包）中标，本协议自动终止。

甲方（盖章）：_____

乙方（盖章）：_____

日期：_____年_____月_____日

注：

本协议仅在投标人“为落实政府采购政策”而向中小企业分包时必须提供，否则**投标无效**；

且投标人须与所有拟分包单位分别签订《分包意向协议》，各单位签订一份，并在投标文件中提交全部协议原件的复印件，否则**投标无效**。

2-2 其它落实政府采购政策的资格要求（如有）

3 本项目的特定资格要求（如有）

3-1 联合协议（不适用）（实质性格式）

联合协议

_____、_____及_____就“_____（项目名称）”_____包招标项目的投标事宜，经各方充分协商一致，达成如下协议：

- 一、由_____牵头，_____、_____参加，组成联合体共同进行招标项目的投标工作。
- 二、联合体中标后，联合体各方共同与采购人签订合同，就采购合同约定的事项对采购人承担连带责任。
- 三、联合体各方均同意由牵头人代表其他联合体成员单位按招标文件要求出具《授权委托书》。
- 四、牵头人为项目的总负责单位；组织各参加方进行项目实施工作。
- 五、_____负责_____，具体工作范围、内容以投标文件及合同为准。
- 六、_____负责_____，具体工作范围、内容以投标文件及合同为准。
- 七、_____负责_____（如有），具体工作范围、内容以投标文件及合同为准。
- 八、本项目联合协议合同总额为_____元，联合体各成员按照如下比例分摊（按联合体成员分别列明）：
 - （1）_____为大型企业中型企业、小微企业（包含监狱企业、残疾人福利性单位）、其他，合同金额为_____元；
 - （2）_____为大型企业中型企业、小微企业（包含监狱企业、残疾人福利性单位）、其他，合同金额为_____元；
 - （...）_____为大型企业中型企业、小微企业（包含监狱企业、残疾人福利性单位）、其他，合同金额为_____元。
- 九、以联合体形式参加政府采购活动的，联合体各方不得再单独参加或者与其他供应商另外组成联合体参加同一合同项下的政府采购活动。
- 十、其他约定（如有）：_____。

本协议自各方盖章后生效，采购合同履行完毕后自动失效。如未中标，本协议自动终止。

联合体牵头人名称：_____

联合体成员名称：_____

盖章：_____

盖章：_____

联合体成员名称：_____

盖章：_____

日期：_____年_____月_____日

注：

1. 如本项目（包）接受供应商以联合体形式参加采购活动，且供应商以联合体形式参与时，须提供《联合协议》，否则**投标无效**。
2. 联合体各方成员需在本协议上共同盖章。

3-2 其他特定资格要求

4 投标保证金凭证/交款单据

二、商务技术文件格式

投标文件（商务技术文件）封面（非实质性格式）

投 标 文 件

（ 商 务 技 术 文 件 ）

项目名称：

项目编号/包号：

投标人名称：

1 投标书（实质性格式）

投标书

致：（采购人或采购代理机构）

我方参加你方就_____（项目名称，项目编号/包号）组织的招标活动，并对此项目进行投标。

1. 我方已详细审查全部招标文件，自愿参与投标并承诺如下：

（1）本投标有效期为自提交投标文件的截止之日起_____个日历日。

（2）除合同条款及采购需求偏离表列出的偏离外，我方响应招标文件的全部要求。

（3）我方已提供的全部文件资料是真实、准确的，并对此承担一切法律后果。

（4）如我方中标，我方将在法律规定的期限内与你方签订合同，按照招标文件要求提交履约保证金，并在合同约定的期限内完成合同规定的全部义务。

2. 其他补充条款（如有）：_____。

与本投标有关的一切正式往来信函请寄：

地址_____

传真_____

电话_____

电子函件_____

投标人名称（加盖公章）_____

日期：_____年_____月_____日

2 授权委托书（实质性格式）

授权委托书

本人_____（姓名）系_____（投标人名称）的法定代表人（单位负责人），现委托_____（姓名）为我方代理人。代理人根据授权，以我方名义签署、澄清确认、递交、撤回、修改_____（项目名称）响应文件和处理有关事宜，其法律后果由我方承担。

委托期限：自本授权委托书签署之日起至响应有效期届满之日止。

代理人无转委托权。

投标人名称（加盖公章）：_____

法定代表人（单位负责人）（签字或盖章）：_____

委托代理人（签字或盖章）：_____

日期：____年____月____日

附：法定代表人及委托代理人身份证明文件复印件：

--

说明：

1. 若供应商为事业单位或其他组织或分支机构，则法定代表人（单位负责人）处的签署人可为单位负责人。
2. 若投标文件中签字之处均为法定代表人（单位负责人）本人签署，则可不提供本《授权委托书》，但须提供《法定代表人（单位负责人）身份证明》；否则，不需要提供《法定代表人（单位负责人）身份证明》。
3. 供应商为自然人的情形，可不提供本《授权委托书》。
4. 供应商应随本《授权委托书》同时提供法定代表人（单位负责人）及委托代理人的有效的身份证、护照等身份证明文件复印件。提供身份证的，应同时提供身份证双面复印件。

附：法定代表人（单位负责人）身份证明

致：（采购人或采购代理机构）

兹证明，

姓名：____ 性别：____ 年龄：____ 职务：____

系_____（投标人名称）的法定代表人（单位负责人）。

附：法定代表人（单位负责人）身份证、护照等身份证明文件复印件：

投标人名称（加盖公章）：_____

法定代表人（单位负责人）（签字或盖章）：_____

日期：____年____月____日

3 开标一览表（实质性格式）

开标一览表

项目编号：_____ 项目名称：_____

序号	投标人名称	投标报价	
		大写	小写

注：1、此表中，每包的投标报价应和《投标分项报价表》中的总价相一致。
2、本表必须按包分别填写。

投标人名称（加盖公章）：_____

日期：____年____月____日

4 投标分项报价表（实质性格式）

投标分项报价表

项目编号/包号：_____ 项目名称：_____ 报价单位：人民币元

监控中心设备						
序号	项目	单位	数量	月数	单价(元)	合计(元)
1	一般道口	元/月.道口	10	12		
2	运行监测费	元/月	1	12		
小计						
视频监控设备						
序号	项目	单位	数量	月数	单价(元)	合计(元)
1	一般道口	元/月.道口	32	12		
2	重点道口	元/月.道口	35	12		
3	运行监测费	元/月	1	12		
小计						
合计（投标总价）						

注：1.本表应按包分别填写。

2.如果不提供分项报价将视为没有实质性响应招标文件。

3.上述各项的详细规格（如有），可另页描述。

4.投标人所报分项报价和总价均不得超过招标文件公布的限价，否则投标无效。

投标人名称（加盖公章）：_____

日期：____年____月____日

5 合同条款偏离表（实质性格式）

合同条款偏离表

项目编号/包号：_____ 项目名称：_____

序号	招标文件 条目号 (页码)	招标文件要求	投标文件内容	偏离情况	说明
对本项目合同条款的偏离情况 （应进行选择，未选择 投标无效 ）： <input type="checkbox"/> 无偏离 （如无偏离，仅选择无偏离即可；无偏离即为对合同条款中的所有要求，均视作供应商已对之理解和响应。） <input type="checkbox"/> 有偏离 （如有偏离，则应在本表中对偏离项逐一系列明，否则 投标无效 ；对合同条款中的所有要求，除本表列明的偏离外，均视作供应商已对之理解和响应。）					

注：“偏离情况”列应据实填写“正偏离”或“负偏离”。

投标人名称（加盖公章）：_____

日期：____年____月____日

6 采购需求偏离表（实质性格式）

采购需求偏离表

项目编号/包号：_____ 项目名称：_____

序号	招标文件条 目号(页码)	招标文件要求	投标响应内容	偏离情况	说明

注：

1. 对招标文件中的所有商务、技术要求，除本表所列明的所有偏离外，均视作供应商已对之理解和响应。此表中若无任何文字说明，内容为空白的，**投标无效**。
2. “偏离情况”列应据实填写“无偏离”、“正偏离”或“负偏离”。

投标人名称（加盖公章）：_____

日期：____年____月____日

7 中小企业证明文件

说明：

- 1) 中小企业参加政府采购活动，应当出具《中小企业声明函》或《残疾人福利性单位声明函》或由省级以上监狱管理局、戒毒管理局（含新疆生产建设兵团）出具的属于监狱企业的证明文件，以证明中小企业身份。《中小企业声明函》由参加政府采购活动的投标人出具。联合体投标的，《中小企业声明函》可由牵头人出具。
- 2) 对于联合体中由中小企业承担的部分，或者分包给中小企业的部分，必须全部由中小企业制造、承建或者承接。供应商应当在声明函“标的名称”部分标明联合体中中小企业承担的具体内容或者中小企业的具体分包内容。
- 3) 对于多标的采购项目，投标人应充分、准确地了解所提供货物的制造企业、提供服务的承接企业信息。对相关情况了解不清楚的，不建议填报本声明函。
- 4) 温馨提示：为方便广大中小企业识别企业规模类型，工业和信息化部组织开发了中小企业规模类型自测小程序，在国务院客户端和工业和信息化部网站上均有链接，投标人填写所属的行业和指标数据可自动生成企业规模类型测试结果。本项目中小企业划分标准所属行业详见第二章《投标人须知资料表》，如在该程序中未找到本项目文件规定的中小企业划分标准所属行业，则按照《关于印发中小企业划型标准规定的通知（工信部联企业〔2011〕300号）》及本项目文件规定的中小企业划分标准所属行业执行。

中小企业声明函（工程、服务）格式

本公司（联合体）郑重声明，根据《政府采购促进中小企业发展管理办法》（财库〔2020〕46号）的规定，本公司（联合体）参加（单位名称）的（项目名称）采购活动，工程的施工单位全部为符合政策要求的中小企业（或者：服务全部由符合政策要求的中小企业承接）。相关企业（含联合体中的中小企业、签订分包意向协议的中小企业）的具体情况如下：

1. （标的名称），属于（采购文件中明确的所属行业）；承建（承接）企业为（企业名称），从业人员_____人，营业收入为_____万元，资产总额为_____万元¹，属于（中型企业、小型企业、微型企业）；

2. （标的名称），属于（采购文件中明确的所属行业）；承建（承接）企业为（企业名称），从业人员_____人，营业收入为_____万元，资产总额为_____万元，属于（中型企业、小型企业、微型企业）；

……

以上企业，不属于大企业的分支机构，不存在控股股东为大企业的情形，也不存在与大企业的负责人为同一人的情形。

本企业对上述声明内容的真实性负责。如有虚假，将依法承担相应责任。

企业名称（盖章）：_____

日期：_____

¹从业人员、营业收入、资产总额填报上一年度数据，无上一年度数据的新成立企业可不填报。

残疾人福利性单位声明函格式

本单位郑重声明，根据《财政部 民政部 中国残疾人联合会关于促进残疾人就业政府采购政策的通知》（财库〔2017〕141号）的规定，本单位（请进行勾选）：

不属于符合条件的残疾人福利性单位。

属于符合条件的残疾人福利性单位，且本单位参加_____单位的_____项目采购活动提供本单位制造的货物（由本单位承担工程/提供服务），或者提供其他残疾人福利性单位制造的货物（不包括使用非残疾人福利性单位注册商标的货物）。

本单位对上述声明的真实性负责。如有虚假，将依法承担相应责任。

单位名称（盖章）：

日期：

8 拟分包情况说明

拟分包情况说明（不适用）

致：（采购人或采购代理机构）

我单位参加贵单位组织采购的项目编号为_____的_____项目（填写采购项目名称）中__包（填写包号）的投标。拟签订分包合同的单位情况如下表所示，我单位承诺一旦在该项目中获得采购合同将按下表所列情况进行分包，同时承诺分包承担主体不再次分包。

序号	分包承担主体名称	分包承担主体类型（勾选）	资质等级	拟分包合同内容	拟分包合同金额（人民币元）	占合同金额的比例（%）
1		<input type="checkbox"/> 中型企业 <input type="checkbox"/> 小微企业 <input type="checkbox"/> 其他				
2		<input type="checkbox"/> 中型企业 <input type="checkbox"/> 小微企业 <input type="checkbox"/> 其他				
...						
合计：						

注：

1. 如本项目（包）允许分包，且投标人拟进行分包时，必须提供；如未提供，或提供了但未填写分包承担主体名称、拟分包合同内容、拟分包合同金额，**投标无效**。
2. 如本招标文件《投标人须知资料表》载明本项目分包承担主体应具备的相应资质条件，则投标人须在本表中列明分包承担主体的资质等级，并后附资质证书复印件，否则**投标无效**。
3. 投标人“为落实政府采购政策”而向中小企业分包时请仔细阅读资格证明文件格式 2-1 中说明，并建议按要求在资格证明文件中提供相关全部文件；投标人非“为落实政府采购政策”而向中小企业分包时，建议在本册提供。

投标人名称（盖章）：_____

日期：_____年_____月_____日

9 招标文件要求提供或投标人认为应附的其他材料

9.1 投标人类似项目业绩表

投标人类似项目业绩表

序号	项目名称	项目主要内容	项目完成时间	委托单位名称	备注
1			年 月- 年 月		
2			年 月- 年 月		
3			年 月- 年 月		
4			年 月- 年 月		
5			年 月- 年 月		
...			年 月- 年 月		

注：1、本表后须附中标通知书或合同协议书（至少含合同首页、合同项目内容页、签字盖章页）或委托人出具的业绩证明的复印件并加盖投标人公章。

2、如近年来，供应商法人机构发生合法变更或重组或法人名称变更时，应提供相关部门的合法批件或其他相关证明材料来证明其所附业绩的继承性。（如有）

投标人名称（盖章）：_____

日期：_____年_____月_____日

9.2 拟投入本项目人员汇总表

拟投入本项目人员汇总表

序号	姓名	性别	年龄	学历	工作经验 (年限)	从事类似项目 业绩数量
1						____项
2						____项
3						____项
...						____项

注：本表人员应与拟投入本项目人员资历表人员一致。

投标人名称（盖章）：_____

日期：____年____月____日

9.3 项目负责人资历表

项目负责人资历表

姓名		性别			
年龄		学历			
工作年限		类似项目工作年限			
从事类似项目主要工作经历：					
序号	项目名称	项目主要内容	项目中任职	项目完成时间	委托单位名称
				年 月- 年 月	

注：

(1) 附身份证双面复印件、拟派人员为本单位自有人员承诺书；

(2) 资历表项目中任职项目负责人的，提供项目合同协议书复印件（至少含合同首页、合同项目内容页、签字盖章页），合同中未注明项目负责人姓名的，需补充由投标人出具的说明并加盖单位公章的复印件。

(3) 本表中的项目合同协议书复印件与《投标人类似项目业绩表》中的项目合同协议书复印件相同时，无需重复提供。

投标人名称（盖章）：_____

日期：_____年_____月_____日

拟投入项目负责人同类设备运维服务项目业绩说明（格式）

致：（采购人或采购代理机构）

兹证明，在以下项目中担任过项目负责人（或项目经理）：

序号	项目名称	项目主要内容	项目中任职	项目完成时间	委托单位名称
1				年 月- 年 月	
2				年 月- 年 月	
3				年 月- 年 月	
4				年 月- 年 月	
5				年 月- 年 月	
...				年 月- 年 月	

特此说明！

投标人名称（盖章）：_____

法定代表人（单位负责人）（签字或盖章）：_____

日期：_____年_____月_____日

9.4 拟投入本项目其他人员资历表

拟投入本项目其他人员资历表

姓名		性别			
年龄		学历			
工作年限		类似项目工作年限			
从事类似项目主要工作经历：					
序号	项目名称	项目主要内容	项目中任职	项目完成时间	委托单位名称
				年 月- 年 月	

注：

- (1) 附身份证双面复印件、拟派人员为本单位自有人员承诺书；
- (2) 提供投标人出具的业绩说明并加盖投标人单位公章。

投标人名称（盖章）：_____

日期：_____年_____月_____日

拟投入其他人员同类设备运维服务项目业绩说明（格式）

致：（采购人或采购代理机构）

兹证明，以下人员在同类设备运维服务项目中具有从业经验：

序号	姓名	项目名称	项目主要内容	项目中任职	项目完成时间	委托单位名称
1					年 月- 年 月	
					年 月- 年 月	
					年 月- 年 月	
2					年 月- 年 月	
					年 月- 年 月	
					年 月- 年 月	
...					年 月- 年 月	
					年 月- 年 月	
					年 月- 年 月	
					年 月- 年 月	

特此说明！

注：本表可以根据实际填写内容进行扩展。

投标人名称（盖章）：_____

法定代表人（单位负责人）（签字或盖章）：_____

日期：_____年_____月_____日

9.5 成交服务费承诺书（格式）

成交服务费承诺书

致：北京价源技术有限公司

我方在北京价源技术有限公司代理的_____（项目名称）项目（服务）公开招标中若获成交（项目编号：_____），我方保证在收到成交通知书时按招标文件规定，以电汇或现金等形式或贵公司认可的任意一种形式，向贵公司指定的银行账号（或向贵公司财务部门）支付成交服务费，并按照招标文件规定一次性支付成交服务费。

特此承诺。

投标人名称（盖章）：_____

日期：_____年_____月_____日

10 技术方案

服务方案

(格式自拟)

注：供应商根据第五章“采购需求”编制本项目服务方案，包括但不限于以下内容：

- (1) 对项目的理解和响应
- (2) 项目服务工作方案
- (3) 质量保证体系及措施
- (4) 安全、保密、应急响应措施及承诺
- (5) 对本项目开展的合理化建议

招标文件要求提供或投标人认为应附的其他材料

11 其他证明文件

**附篇 《铁路监护道口设施设备养护维修规范》
(BJJT/Z105--2013)**

BJJT

北京交通标准化技术文件

BJJT/Z 105--2013

铁路监护道口设施设备养护维修规范

Code for Maintenance of Facility & Equipments of Railway

Crossing with Guardianship

2013 年 7 月 23 日发布

北京市交通委员会 发布
北京市交通标准化技术委员会

目次

前 言.....	III
1 范围.....	1
2 术语.....	1
3 管理要求.....	3
3.1 检查、养护维修管理要求.....	3
3.2 人员管理要求.....	3
3.3 备品备件管理要求.....	4
3.4 故障维修管理要求.....	4
3.5 资料管理要求.....	5
3.6 上报要求.....	5
3.7 监督要求.....	5
4 预警设备.....	6
4.1 功能要求.....	6
4.2 日常检查.....	6
4.3 定期检查.....	8
4.4 专项检查.....	9
4.5 日常养护维修.....	9
4.6 中修.....	10
4.7 大修.....	10
5 视频监控设备.....	12
5.1 功能要求.....	12
5.2 日常检查.....	12
5.3 定期检查.....	13
5.4 专项检查.....	13
5.5 日常养护维修.....	14
5.6 中修.....	14

I

5.7	大修	15
6	防护设备	16
6.1	功能要求	16
6.2	日常检查	16
6.3	定期检查	17
6.4	专项检查	18
6.5	日常养护维修	18
6.6	中修	19
6.7	大修	20
7	其他设施	21
7.1	道口房屋	21
7.2	道口铺面	23
7.3	道路口灯	23
7.4	太阳能爆闪警示灯	25
	附录 A (规范性附录) 设备整体使用寿命	28
	附录 B (规范性附录) 主要部件使用寿命	29
	附录 C (规范性附录) 主要部件质量保证期	30
	附录 D (资料性附录) 预警设备检查、养护维修记录表	31
	附录 E (资料性附录) 视频监控设备检查、养护维修记录表	36
	附录 F (资料性附录) 防护设备检查、养护维修记录表	40
	附录 G (资料性附录) 道口房屋检查、养护维修记录表	44
	附录 H (资料性附录) 道路口灯检查、养护维修记录表	48
	附录 I (资料性附录) 太阳能爆闪警示灯检查、养护维修记录表	51
	附录 J (资料性附录) 故障维修记录表	53
	附录 K (资料性附录) 专项检查记录表	54
	参考文献	55
	本规范用词说明	56

前言

本规范在编写过程中，进行了广泛调查和分析，充分吸收了北京市铁路监护道口设施设备多年的检查、养护维修实践经验，并经反复论证，最后经审查定稿。

本规范共 7 章和 11 个附录，依次为：范围、术语和定义、管理要求、预警设备、视频监控设备、防护设备、其他设施、附录 A-K。其中附录 A、附录 B、附录 C 为规范性附录，附录 D、附录 E、附录 F、附录 G、附录 H、附录 I、附录 J、附录 K 为资料性附录。

本规范由北京市交通委员会路政局提出并归口。

本规范由北京市交通委员会路政局负责解释。请各单位在执行本规范过程中，注意总结经验，积累资料，随时将有关意见和建议寄交北京市交通委员会路政局（地址：北京市宣武区广安门内大街 317 号，邮政编码：100053），以供今后修改参考。

本规范编写单位：北京市交通委员会路政局

北京交通大学

本规范主要起草人：孙中阁 李荣均 李亚宁 程高平 韩大有 王金荣

王树茂 梁青槐 赵岩 张灵军 张朋杰

铁路监护道口设施设备养护维修规范

1 范围

本规范规定了铁路监护道口预警设备、视频监控设备、防护设备以及道口房屋、道口铺面、道口路灯、太阳能爆闪警示灯等设施设备的检查、养护维修规定以及相应的管理要求。

本规范适用于铁路监护道口设施设备的检查和养护维修工作，其他铁路道口设施设备的检查和养护维修也可参照本规范执行。

2 术语和定义

2.1

铁路道口 railway crossing

系指铁路上铺面宽度在 2.5m 及以上，直接与道路贯通的平面交叉。

2.2

监护道口 railway crossing with guardianship

在铁路无人看守道口处由地方设专人实施监督和防护的铁路道口。

2.3

重点道口和一般道口 important railway crossing and general railway crossing

铁路监护道口分为重点道口和一般道口。具有下列条件之一者为重点道口，否则为一般道口。

- 铁路日均通行列车 50 列以上；
- 铁路方向有动车通过；
- 公路方向有公交车通过；
- 昼间 12 小时内，道口交通量超过 6000 辆次。

2.4

预警设备 train protective alarm equipment

当列车接近或离去道口时，自动发出警示的设备。主要由接近预警设备、故障报警设备和道口接车作业自动跟踪装置组成；其中接近预警设备分为有线预警设备和无线预警设备。有线预警设备主要由接近传感装置、通讯电缆、主控装置、电源设备(包括备用电源)、信号机设备以及音响设备组成；无线预警设备主要由接近传感装置、信号发射装置、信号接收装置、主控装置、信号机设备以及音响设备组成。

2.5

视频监控设备 video monitoring equipment

利用视频图像采集技术，对监护道口进行安全监督管理的设备。主要由前端、传输、显示记录三个部分组成。前端部分包括摄像机以及与之配套的镜头、云台、防护罩、解码器等；传输部分包括电缆或光缆、无线上传设备、有线无线信号调制解调设备等；显示记录设备主要包括显示器、视频存储设备等。

2.6

防护设备 block equipment

根据列车接近或离去道口信息进行开关动作的道口专用电动栏门或栏杆。电动栏门主要由门扇、走行梁、走行轮、导向架、传动装置、电气控制系统、电气驱动系统等组成；电动栏杆主要由栏杆、传动装置、电气控制系统、电气驱动系统等组成。

2.7

日常检查 daily inspection

为及时了解 and 掌握设备状态及变化程度对设施、设备及部件进行的经常性的巡视检查活动。

2.8

定期检查 scheduled inspection

为定期掌握设备状态及变化程度对设施、设备及部件进行的综合、全面细致的检查活动。

2.9

专项检查 special inspection

根据设施、设备及部件状态的需要，通过专业技术手段对设施、设备及部件进行的专门的、深入的特殊检查和检测。

2.10

日常养护维修 routine maintenance

对设施、设备及部件进行的经常性、局部性、预防性的养护维修工作。

2.11

中修 medium repair

对设施、设备及部件进行的有针对性的维修整治工作。

2.12

大修 major repair

对设施、设备及部件进行的全面的维修整治以及更换工作。

3 管理要求

3.1 检查、养护维修管理要求监护道口设施设备的检查、养护维修工作可由主管单位委托专业检修单位来进行。

3.1.2 监护道口主管单位应与铁路相关部门建立长效联系机制，以协调监护道口设施设备的检查和养护维修工作，以及应急处理等事宜。

3.1.3 铁路监护道口设施设备的检查分为日常检查、定期检查和专项检查；设施设备养护维修分为日常养护维修、中修和大修。当多级修程重叠时，以高级修程为主。

3.1.4 检查工作应严格按照设施设备的检查周期和检查内容进行。在检查过程中发现设备异常时，应及时处理或上报。养护维修工作应严格按照设施设备养护维修周期和内容进行，并达到规定的技术标准。

3.1.5 对设备进行检查、检测和养护维修作业时，工作人员应按有关上道作业规定执行，不能影响线路列车的正常运行，确保人身安全。

3.1.6 应建立监护道口设备档案，主要内容包括：设备生产和安装日期；产品说明和合格证；安装验收记录；定期和专项检查记录；中修和大修记录；故障和意外事故记录和处理情况。

3.1.7 设备实行整体寿命管理，达到规定使用寿命的设备应进行整体更新。设备整体使用寿命应符合附录 A 的规定。

3.1.8 设备主要部件实行寿命管理，达到规定使用寿命的部件应及时更换。设备主要部件使用寿命应符合附录 B 的规定。

3.1.9 设备主要部件实行出厂质量保证期和检修质量保证期管理。

设备生产厂家承担设备主要部件在出厂质量保证期内的责任。出厂质量保证期以到货日期为起点，主要部件在质量保证期内发生质量问题由设备生产厂家免费更换。

检修单位承担检修质量保证期内的维修责任和自己更换部件的质量保证。检修质量保证期以施修完毕交验之日为起点。

设备主要部件质量保证期应符合附录 C 的规定。

3.1.10 应制定设备运行软件系统的维护和故障修复方案，定期对软件系统进行检查和维护。

3.2 人员管理要求

- 3.2.1 从事设备检查及养护维修的工作人员（以下简称检修人员）应当持有相应专业国家和行业的上岗资格证或培训合格证，持证上岗。
- 3.2.2 检修人员应具备必要的安全生产知识，熟悉有关安全生产规章制度和安全操作规程，掌握本岗位安全操作技能。
- 3.2.3 检修人员应熟悉监护道口各种设备结构、性能、原理、技术标准、测试方法，并严格按照规定进行检查和养护维修工作。
- 3.2.4 应定期对检修人员进行专业培训和安全教育，每年不少于两次。
- 3.2.5 新职工及转岗、复工、改职人员必须经过专业培训和安全教育方可上岗。
- 3.2.6 采用新设备时，应对检修人员进行技术培训。
- 3.3 备品备件管理要求**
- 3.3.1 应建立监护道口备品备件库。
- 3.3.2 备品备件库存量要求：
- a) 耗材及易损件应准备 3 个月的用量。
 - b) 各型号预警设备成品均不少于 1 套。
 - c) 各型号视频监控设备成品均不少于 1 套。
 - d) 各型号防护设备成品均不少于 1 套。
- 3.3.3 备品备件及其他零配件规格型号等应与原有设备一致，供应商应提供制造厂商授权书，以证明备件供应的真实性和可靠性。
- 3.3.4 备品备件的管理应由专人负责，其电话应保持 24 小时开机状态。
- 3.3.5 备品备件的检查应纳入日常检查范畴，并做好记录。
- 3.4 故障维修管理要求**
- 3.4.1 建立故障记录制度。值班人员和检修单位应做好设施设备故障记录，当故障发生时应详细记录故障发生的时间、地点等情况；照片等原始资料应存档保存；因自然灾害等非设备自身原因造成的设备故障应单独记录。故障处理完成后应向主管单位上报。
- 3.4.2 建立故障应急处理措施。检修单位和主管单位应建立故障应急联动处理机制，明确故障处理程序，确保故障期间道口和铁路的安全。
- 3.4.3 当故障影响铁路行车安全时应及时通知铁路相关部门。
- 3.4.4 检修单位值班电话应保持 24 小时开通并有人执守。
- 3.4.5 接到报修电话后，检修单位应立即组织维修工作；维修人员应在 6 小时内到达现场，24 小时内完成设备修复工作；特殊情况由设备主管单位确认修复时间。

3.4.6 故障维修所需设备或设备部件应在规定时间内到位；常用部件应即时提供；非常用部件应保证 24 小时内提供。

3.4.7 故障应按照相应设施设备养护维修标准修复、调整正常。

3.4.8 故障修复应保证 48 小时内不因类似故障再次报修；特殊情况多次维修的应将故障原因记录在案备查。

3.4.9 故障处理完成后，检修单位还应对应设施设备按日常检查、养护维修标准检查和养护。

3.4.10 故障处理完成后，检修单位应及时填写附录丁《故障维修记录表》。

3.5 资料管理要求

3.5.1 检修单位每月应根据检查记录、养护维修记录、故障处理记录汇总统计数据，并同时将统计数据形成电子档案。

3.5.2 检修单位每年应根据每月统计数据编写年度报告。

3.5.3 主管单位每年应组织人员检查、鉴定、核对维修台帐。

3.6 上报要求

3.6.1 检修单位应将每月的检查记录、养护维修记录、故障处理记录汇总后形成检修报告上报主管单位。

3.6.2 检修单位每季度应向主管单位汇报一次工作。

3.6.3 检修单位每年应编写年度报告上报主管单位。

3.6.4 接报意外事故等导致的突发设备故障，检修单位应立即上报主管单位，并及时将故障处理情况实时上报。

3.6.5 对于突发的严重设备故障，检修单位应在故障处理好后两周内将故障处理的详实记录报主管单位备案。

3.7 监督要求

3.7.1 主管单位应监督检修单位建立健全设备检查、养护维修、故障处理等管理制度和岗位责任制。

3.7.2 主管单位每年应对检修单位的设备检查和养护维修工作进行一次检查。

3.7.3 主管单位应将道口检查和养护维修工作纳入年度工作目标考核内容。

4 预警设备

4.1 功能要求

4.1.1 当列车进入道口接近区段时，预警设备应能自动向道口监护员和道路通行方向的车辆、行人发出报警，报警方式为音响和灯光信号；当列车通过道口后，报警音响和道口信号机应能自动恢复。

4.1.2 列车接近通知时间应不少于 90s。

4.1.3 接近传感装置的磁钢部件，应能感知列车的接近和离去，并能向主控装置发射感知到的信号。

4.1.4 通讯电缆应能把磁钢感知到的信号可靠地传输给主控装置；无线预警设备应能通过无线收/发数传装置可靠地传输信号。

4.1.5 主控装置主要由若干线路板组成，应能准确识别电缆传输来的信号，并根据设定的程序，驱动音响和信号灯动作。

4.1.6 电源设备用于向主机、信号灯等供电，供电电压应满足要求。备用电源的连续供电能力应不少于 7 天。

4.1.7 信号机设备主要部件是信号灯，当列车接近道口时，应显示两个红色灯交替闪光的停车信号，禁止道路车辆、行人越过道口信号机；当列车通过道口后，红色灯光应自动熄灭，准许道路车辆、行人越过道口信号机；当道口设备处于停用状态时，应无灯光显示。

4.1.8 音响设备应以警示音通知道路方向的车辆和行人，列车接近时警示音开启，离去时警示音关闭。

4.1.9 当道口发生险情不能及时排除危及列车运营安全时，故障报警设备应能向进入列车发出地面警示语音信息拦停列车；故障报警启动后，险情警示语音应连续循环播放，并在险情排除前不得复原。

4.1.10 道口接车作业自动跟踪装置应能够对道口监护员接车作业全过程实施动态跟踪监测，监督接车出场作业区域监护员值岗状态。

4.2 日常检查

4.2.1 日常检查周期为每季度 2 次。雷电、大雨、大雪等特殊天气后应进行日常检查。

4.2.2 日常检查应按照附录 D 表 D.1《预警设备日常检查、养护维修记录表》进行填写。

4.2.3 主要项目

4.2.3.1 接近检测传感装置。磁钢及其夹具是否清洁、锈蚀或损坏；磁钢是否固定牢

固；磁钢安装位置是否合格（用安装标尺测量磁钢顶面与钢轨顶面的距离），安装位置标准应符合表 1 的规定。

表 1 磁钢安装位置标准

钢轨类型 (kg/m)	磁钢顶面与钢轨顶面的距离 (mm)
50	35+2
60	37+2

4.2.3.2 通讯电缆。电缆与接插件连接情况检查，是否接触良好；电缆线埋设是否存在裸露现象。

4.2.3.3 主控装置。主机箱体是否清洁、破损；机笼是否清洁、变形或损坏；线路板外观是否损坏，与总线接触是否良好，各线路板位置是否正确；各线路板固定是否牢固。

4.2.3.4 电源设备。检测蓄电池连接线缆的完好性；切断主电源，备用电源能否投入正常运作。

4.2.3.5 信号机设备。信号灯及机柱外观是否清洁、损坏；灯色显示是否准确，显示标准应符合表 2 的规定。

表 2 信号灯显示标准

灯色	信号
两个红灯交替闪烁	列车接近道口
红灯熄灭	列车通过道口

4.2.3.6 音响设备。检查音响设备是否损坏，警示音是否清晰、准确。

4.2.3.7 故障报警设备。天线表面是否清洁、锈蚀或损坏；天线是否固定牢固；天线接口与馈线连接是否完好、紧固。

4.2.3.8 接车作业自动跟踪装置。室外接收柱是否清洁、无损坏；室外接收柱灯带是否显示准确、无缺失；室外接收柱接收范围应不小于 8m；充电箱体是否清洁、无损坏。

4.2.3.9 无线预警设备。天线表面是否清洁、锈蚀或损坏；天线是否固定牢固；天线接口与馈线连接是否完好、紧固；线缆的完好性、接收效果（有无信号）；太阳能极板是否清洁、锈蚀或损坏；太阳能极板是否固定牢固；太阳能极板接口线缆是否连接完好。

4.2.3.10 电源、通信及信号防雷设备。接插是否牢靠；防雷板是否固定牢固、接触良好；接插件是否锈蚀或断裂。

4.2.3.11 功能测试

- a) 模拟报警。对列车接近检测与判查、信息传输与交互、设备供电、警示驱动与公路信号机灯显、设备故障提示、道口险情报警以及监护道口所具备的各项防护功能进行功能测试，看其能否满足功能要求；
- b) 性能自检测。能否可靠接收并能显示自检信息。
- c) 故障报警功能。发射测试语音，要求可靠打开机车列调电台，并接听完整、清晰的语音效果。
- d) 复位功能。在正常报警或故障报警状态下，按“复位”键，能消除报警或故障信息，如报警或故障还没排除，则复位后仍会继续报警。

4.3 定期检查

4.3.1 每年春季和秋季各进行一次定期检查，其中春检宜在4月份进行，秋检宜在10月份进行。

4.3.2 蓄电池的活性养护和无线数传设备场强检测为每年一次。

4.3.3 定期检查应按照附录D表D.2《预警设备定期检查记录表》进行填写。

4.3.4 主要项目

4.3.4.1 接近检测传感器装置。在安装状态下，用万用表在接线端子处检测接车时和静态时的磁钢信号，应满足 $\geq 3.5V$ ；用示波器测其干扰信号，最大干扰信号应满足 $\leq 200mV$ 。
检查工具：万用表、示波器、磁力线切割装置。

4.3.4.2 通讯电缆。各种箱盒开盖检查：检查箱盒内部配线；防尘、防潮是否良好；用兆欧表测绝缘电阻，线间绝缘电阻应满足 $\geq 10M\Omega$ ，芯线与外皮绝缘电阻应满足 $\geq 100M\Omega$ ，电缆环路直流电阻 $\leq 100\Omega/km$ 。检查工具：兆欧表。

4.3.4.3 主控装置。线路板上各接插脚是否有损坏、腐蚀或剥离等；交流供电状况测试：无明显外部干扰引起的电压波动。检查工具：示波器、数字式万用表、放大镜。

4.3.4.4 电源设备。交流供电电压测试：无明显电压波动；检测蓄电池供电能力：动态与静态时蓄电池电压差应小于 $0.5V$ ，并且静态时电压应大于 $11.5V$ （额定电压为 $12V$ ）；对蓄电池进行活性养护，对养护后容量不足额定 80% 的进行更换（此项每年一次）。检查工具：示波器、数字式万用表。

4.3.4.5 信号机设备。检测供电电压是否为额定电压值 $12V$ ；检测信号灯的闪光频率，应满足 60 ± 10 次/min；测试信号灯灯光的显示距离，应满足 $\geq 100m$ 。检查工具：万用表、秒表等。

4.3.4.6 故障报警设备。进行无线数传场强检测，检测接收端设备接收场强，并触发

发射端测试信息，要求接收设备无线接收错误码率小于 0.1%。（此项每年一次）

4.3.4.7 接车作业自动跟踪装置。闪光棒与接车柱检测效果，应保证可靠确认。

4.3.4.8 无线预警设备。无线数传场强检测：检测接收端设备接收场强，并触发发射端测试信息，要求接收设备无线接收错误码率小于 0.1%（此项每年一次）；太阳能充电能力检测：环境 25 摄氏度、在中午太阳直射条件下，40W 太阳能充电电流应大于 1500mA，10W 太阳能充电电流应大于 400mA。检查工具：场强仪、万用表、DKBJ 快速综合诊断仪。

4.3.4.9 电源、通信及信号防雷设备。检测防雷组件接触电阻是否小于 1Ω；检测电源防雷地电阻是否小于 4Ω；检测保护地电阻是否小于 10Ω。

4.3.4.10 除以上项目之外，还应对设备日常检查规定的其他项目进行检查。

4.4 专项检查

4.4.1 出现以下情况之一，必须在设备重新使用前进行专项检测：

- a) 道口预警设备移机安装；
- b) 铁路线路养护或清筛捣固，造成传感装置、通讯电缆等设备损坏；
- c) 现场出现突发事件，造成主控装置、信号灯等设备损坏；
- d) 铁道部门对道口线路进行建设、改造，造成通讯线缆损坏；
- e) 通讯线缆地下敷设部分单侧裸露达 30%以上；
- f) 设备遭受雷击、冰雹等自然灾害出现损坏。

4.4.2 专项检查应按照附录 K《专项检查记录表》进行填写。

4.5 日常养护维修

4.5.1 日常养护维修应在日常检查过程中或在检查后及时进行。

4.5.2 日常养护维修结束后应填写附录 D 表 D.1《预警设备日常检查、养护维修记录表》。

4.5.3 主要项目

4.5.3.1 接近传感装置。对传感器及其夹具进行清扫、除锈工作；紧固传感器。

4.5.3.2 通讯电缆。电缆箱盒外部清扫，整理线缆；若电缆与接插件接触不良，更换接插件。

4.5.3.3 主控装置。清扫主机箱、机笼；整理线缆。

4.5.3.4 电源设备。更换损坏线缆、接插头；修复备用电源故障。

4.5.3.5 信号机设备。擦拭信号灯；更换损坏信号灯或机柱。

4.5.3.6 音响设备。调节警示音使其清晰、准确。

4.5.3.7 故障报警设备。天线的清洁、除锈；紧固天线。

- 4.5.3.8 接车作业自动跟踪装置。清洁室外接收柱、充电箱体。
- 4.5.3.9 无线预警设备。天线和太阳能板板的清洁、除锈；紧固天线和太阳能板板。
- 4.5.3.10 电源、通信及信号防雷设备。对接插件进行除锈、紧固工作；紧固防雷板。

4.6 中修

- 4.6.1 中修周期为每年 2 次，应在每次定期检查后及时进行。
- 4.6.2 中修结束后应填写附录 D 表 D.3《预警设备中修记录表》。
- 4.6.3 主要项目
 - 4.6.3.1 接近传感装置。维修或更换损坏传感器。
 - 4.6.3.2 通讯电缆。更换局部不良电缆；整修箱盒内部配线；电缆盒油饰、书写代号。
 - 4.6.3.3 主控装置。维修或更换损坏线路板。
 - 4.6.3.4 电源设备。更换未达到检查标准的电源；对蓄电池进行活性养护，对养护后容量不足额定 80%的按未达标处理；
 - 4.6.3.5 信号机设备。粉饰机柱；检查、调整信号显示距离；更换损坏部件。
 - 4.6.3.6 音响设备。调节警示音使其清晰、准确；更换损坏部件。
 - 4.6.3.7 故障报警设备。维修或更换损坏天线或电台以及语音和控制板卡等。
 - 4.6.3.8 接车作业自动跟踪装置。维修或更换损坏的室外接收柱；维修或更换损坏的充电箱体、闪光棒。
 - 4.6.3.9 无线预警设备。维修或更换损坏天线；维修或更换发射和接收电台。
 - 4.6.3.10 电源、通信及信号防雷设备。维修或更换不满足要求的防雷设备。
 - 4.6.3.11 更换达到规定使用寿命的部件。
 - 4.6.3.12 除以上项目之外，还应对设备日常养护维修规定的其他项目进行养护维修。

4.7 大修

- 4.7.1 大修周期一般为 4~6 年，重点道口为 4 年，一般道口为 6 年。
- 4.7.2 大修结束后应填写附录 D 表 D.4《预警设备大修记录表》。
- 4.7.3 当出现下列情况之一时，可提前进行大修：
 - a) 预警系统或设备在使用中磨损、老化已不能保证正常使用时；
 - b) 不能满足功能扩充和安全保障需求时；
 - c) 现场出现突发事件，造成预警设备碰、撞等损坏；
 - d) 属于淘汰设备、器材，不能保证使用时；
 - e) 道口防护区内线路进行建设、改造，造成防护检测点变化以及检测点数量或防护

线路走向变化。

4.7.4 主要项目

- 4.7.4.1 接近传感装置。更换损坏磁钢传感器。
- 4.7.4.2 通讯电缆。更换未达到检查标准的电缆。
- 4.7.4.3 主控装置。更换损坏的线路板；更换损坏的机箱、机笼。
- 4.7.4.4 电源设备。更换检测未达标的蓄电池。
- 4.7.4.5 信号机设备。更换损坏的信号灯控制板；更换损坏的机柱。
- 4.7.4.6 音响设备。更换损坏的音响。
- 4.7.4.7 故障报警设备。更换损坏的天线或电台。
- 4.7.4.8 接车作业自动跟踪装置。更换损坏的室外接收柱或充电箱体。
- 4.7.4.9 无线预警设备。更换损坏的天线、太阳能板或数传电台。
- 4.7.4.10 电源、通信及信号防雷设备。更换损坏的防雷设备。
- 4.7.4.11 更换达到规定使用寿命的部件。
- 4.7.4.12 除以上项目之外，还应对设备中修和日常养护维修规定的其他项目进行养护维修。

5 视频监控设备

5.1 功能要求

- 5.1.1 视频监控设备应能实现对道口视频与防护信息的采集、记录，满足事故及治安等事件发生时责任分析的需要。
- 5.1.2 系统应具有视频图像采集、视频处理、实时监控、存储、回放、云台控制、视频内容分析、系统管理、用户管理等主要功能。
- 5.1.3 视频存储设备的图像存储时间应不少于 7 天。
- 5.1.4 显示记录设备应支持实时监视和调看视频图像信息，提供监视图像。
- 5.1.5 控制设备应具有对监视区域的图像进行远程控制和分级管理功能，以及能够对存储图像进行检索和回放。
- 5.1.6 传输设备应能可靠传输图像信息，保证监视图像信息和声音信息应具有原始完整性。
- 5.1.7 前端设备应能清晰有效地（在良好配套的传输和显示设备情况下）检测到现场的图像。
- 5.1.8 视频资料应在符合国家保密标准的设施、设备中保存，并指定专人管理；未经原定密机关、单位或者其上级机关批准，不得复制；收发、传递和外出携带，应当指定人员负责，并采取必要的安全措施。

5.2 日常检查

- 5.2.1 日常检查周期为每季度 2 次。雷电、大雨、大雪等特殊天气后应进行日常检查。
- 5.2.2 日常检查应按照附录 E 表 E.1《视频监控设备日常检查、养护维修记录表》进行填写。
- 5.2.3 主要项目
 - 5.2.3.1 按系统操作说明对云台的控制功能进行实际操作，检查采集点定位是否准确。
 - 5.2.3.2 检查摄像机镜头以及外罩的清洁状况，保证图像清晰、对焦准确。
 - 5.2.3.3 检查室外视频监控杆的清洁状况。油漆是否剥落，杆身是否牢固。
 - 5.2.3.4 检查道口铺面灯光照明在夜晚或者阴暗天气条件下是否正常工作。
 - 5.2.3.5 检查各种线缆绑扎是否整齐牢固、有无破损和严重老化，线缆接头有无锈蚀现象。
 - 5.2.3.6 用万用表检查电源的输出是否稳定，电源的发热情况是否正常。
 - 5.2.3.7 对设备过滤网进行清洁度检查。
 - 5.2.3.8 对防雷设备、保护器安装连接状况进行检查。

- 5.2.3.9 对各设备的指示灯工作情况进行检查。
- 5.2.3.10 对数据交换机、路由器端口的使用情况进行检查。
- 5.2.3.11 查看设备告警、登录及日常操作日志信息是否正常，备份相关数据。
- 5.2.3.12 对设备进行防火墙检查、系统杀毒，磁盘空间维护及系统垃圾清除。

5.3 定期检查

- 5.3.1 每年春季和秋季各进行一次定期检查，其中春检宜在4月份进行，秋检宜在10月份进行。
- 5.3.2 定期检查应按照附录E表E.2《视频监控设备定期检查记录表》进行填写。
- 5.3.3 主要项目：
 - 5.3.3.1 在监控室通过显示设备的状态和监视器的图像检查系统的画面切换功能，检查图像显示方式的多、单画面转换和手动、自动切换功能。
 - 5.3.3.2 浏览系统全部画面显示图像，随即选取前端摄像机摄取的画面，观察图像是否清晰、稳定。
 - 5.3.3.3 画面上是否正确显示日期、时间及所监视画面前端摄像机的编号或地址码。
 - 5.3.3.4 将回放图像与监视图像进行比较，图像的质量应无明显劣化，移动目标图像的回放效果应达到设备功能要求。
 - 5.3.3.5 清理不需要的用户账号，核对账号权限级别，修改监控口令。
 - 5.3.3.6 除以上项目之外，还应应对设备日常检查规定的其他项目进行检查。

5.4 专项检查

- 5.4.1 当视频监控设备出现以下情况之一，必须对其进行专项检测。
 - a) 显示器显示的画面数量与图像质量不符合要求；
 - b) 图像中包含的地址信息、时间信息等内容不准确；
 - c) 在监控中心对某一个摄像机的存储图像进行调用时出现差错；
 - d) 视频监控系统的多条件检索与回放功能不正常；
 - e) 在监控中心根据时间、地点、事件等多种条件对图像进行检索时，检索图像与检索条件不一致。
- 5.4.2 专项检查应按照附录K《专项检查记录表》进行填写。
- 5.4.3 专项检查应根据具体情况确定检查项目，一般应重点进行以下项目
 - 5.4.3.1 视频监控系统的多画面、图像切换、时间同步显示功能检查：在监控室进行各监控图像的切换，查看显示的画面数量与图像质量是否符合要求，分别调用实时监控图像，

检测图像中包含的地址信息、时间信息等内容是否准确。

5.4.3.2 视频监控系统的存储功能检查：在监控中心对某一个摄像机的存储图像进行调用，并进行验证。

5.4.3.3 视频监控系统的多条件检索与回放功能检查：在监控中心根据时间、地点、事件等多种条件对图像进行检索，对检索出的结果进行验证，并判断与检索条件的差异性。

5.5 日常养护维修

5.5.1 日常养护维修应在日常检查过程中或在检查后及时进行。

5.5.2 日常养护维修结束后应填写附录 E 表 E.1《视频监控设备日常检查、养护维修记录表》。

5.5.3 主要项目：

5.5.3.1 补充备品备件。

5.5.3.2 摄像机、防护罩等部件卸下彻底吹风除尘，之后用无水酒精棉将各个镜头擦干净，调整清晰度，防止由于机器运转、静电等因素将尘土吸入监控设备机体内，确保机器正常运行。

5.5.3.3 主机箱表面灰尘清理，在清理时注意不要将水洒入机箱里面。

5.5.3.4 用无水酒精擦拭显示器，校对显示器的颜色及亮度。

5.5.3.5 对键盘进行清洁，对不灵活的按键进行更换。

5.5.3.6 紧固固定螺丝，适当拧紧接线端子。

5.5.3.7 整理线缆，紧固接触不良的接头和接插件。

5.6 中修

5.6.1 中修周期为每年 2 次，应在每次定期检查后及时进行。

5.6.2 中修结束后应填写附录 E 表 E.3《视频监控设备中修记录表》。

5.6.3 主要项目：

5.6.3.1 室外功能设备的清洗与粉刷，对立杆做防生锈和涂漆处理。

5.6.3.2 打开主机机箱对内部进行吹尘处理。

5.6.3.3 对电路板、插接件、机箱风机、机箱等进行除尘，防止线路板上的灰尘在受潮后引起短路。

5.6.3.4 云台、摄像机外罩不能满足功能要求的进行维修或更换。

5.6.3.5 更换局部不良电缆，更换损坏的接插件。

5.6.3.6 视频存储设备出现问题的进行维修。

5.6.3.7 主机出现问题的对部件进行维修或更换。

5.6.3.8 更换达到规定使用寿命的部件。

5.6.3.9 除以上项目之外，还应对设备日常养护维修规定的其他项目进行养护维修。

5.7 大修

5.7.1 大修周期一般为 4~6 年，重点道口为 4 年，一般道口为 6 年。

5.7.2 大修结束后应填写附录 E 表 E.4《视频监控设备大修记录表》。

5.7.3 当出现下列情况之一时，可提前进行大修：

- a) 视频监控系统或设备在使用中磨损、老化已不能保证正常使用时；
- b) 不能满足功能扩充和安全保障需求时；
- c) 现场出现突发事件，造成视频监控设备砸、撞等损坏；
- d) 属于淘汰设备、器材，不能保证使用时；
- e) 视频监控设备的存储、回放、检索等重要功能出现问题时。

5.7.4 主要项目：

5.7.4.1 更换未达到检查标准的电缆。

5.7.4.2 更换不能满足清晰度要求的摄像机。

5.7.4.3 更换显示图像不能满足要求的显示器。

5.7.4.4 更换出现问题的视频存储设备。

5.7.4.5 更换不能正常工作的主机。

5.7.4.6 更换达到规定使用寿命的部件。

5.7.4.7 除以上项目之外，还应对设备中修和日常养护维修规定的其他项目进行养护维修。

6 防护设备

6.1 功能要求

- 6.1.1 电动栏门（杆）设置地点宜距钢轨边缘为 3~5m。
- 6.1.2 电动栏门顶部应高出路面 1.0~1.2m，滚动速度宜为 0.6~0.8m/s，且关闭时间不应大于 45s。
- 6.1.3 电动栏杆关闭后应高出路面 1.0~1.2m，栏杆落下时间应为 6~10s。
- 6.1.4 电动栏杆开放后栏杆与公路（道路）边缘垂直高度不少于 3.5m，电气化铁路区段栏杆开放后还应距接触网回流线不少于 2.0m。
- 6.1.5 道口电动栏门（杆）应遮断道路全部。电动栏门（杆）发生故障时，应能由人工操纵。
- 6.1.6 电动栏门（杆）应平、顺、直（弯曲不大于 20mm/m）、开关（起落）灵活。
- 6.1.7 防护设备必须具备生产合格证明，并且在显著的位置固定铭牌，其内容应包括：生产企业名称及商标，产品型号及名称，制造日期及出厂编号、标准代号。

6.2 日常检查

- 6.2.1 日常检查周期为每季度 2 次。雷电、大雨、大雪等特殊天气后应进行日常检查。
- 6.2.2 日常检查应按照附录 F 表 F.1《防护设备日常检查、养护维修记录表》进行填写。
- 6.2.3 主要项目：
 - 6.2.3.1 检查栏门整体运行状态是否正常。接通电源，使栏门启动运行，观察栏门启闭是否灵活，运行是否平稳，有无异常噪音，锁闭机构自锁和离合器是否灵活可靠。
 - 6.2.3.2 检查机械连接。检查各焊、铆、螺接部位是否牢固可靠。
 - 6.2.3.3 检查外观。检查栏门表面是否光洁，有无明显腐蚀、斑痕、划伤、擦伤和锤痕。
 - 6.2.3.4 检查遥控装置是否灵敏。接通电源，在距遥控接收器 30m 处分别操作遥控器上的“开、关、停”各 2 次，观察栏门动作情况。
 - 6.2.3.5 检查离合器工作状态是否正常。切断电源，检查手动启闭性能和启闭力，检查手动离合器操作是否灵活、动作是否准确。
 - 6.2.3.6 检查门扇是否有碰撞、变形、缺件等现象。
 - 6.2.3.7 检查栏杆是否有碰撞、变形等现象。
 - 6.2.3.8 检查走行梁是否变形。

- 6.2.3.9 检查走行导轨是否稳固，轨距是否正常，有无活动、损伤等情况。
- 6.2.3.10 检查轴承、导向轮、走行轮的运转情况是否正常。
- 6.2.3.11 检查轮轴螺母、轴承瓦盒、连接板螺母是否紧固。
- 6.2.3.12 检查潜行电缆外观和接头。用测电笔结合目测的方法。
- 6.2.3.13 检查自动停车感应器功能是否正常，停车位置是否正确。用电动方式操作栏门，观察门体达到“停止”位置时是否自动停止运行。
- 6.2.3.14 检查接地保护装置是否完整。
- 6.2.3.15 检查警示灯及串灯的显示是否正常。
- 6.2.3.16 检查控制柜脏污情况。
- 6.2.3.17 咨询道口工作人员使用过程中遇到的问题，即时培训。
- 6.2.3.18 对检查结果进行详细记录。

6.3 定期检查

6.3.1 每年春季和秋季各进行一次定期检查，其中春检宜在4月份进行，秋检宜在10月份进行。

6.3.2 定期检查应按照附录F表F.2《防护设备定期检查记录表》进行填写。

6.3.3 主要项目：

6.3.3.1 检查设备绝缘状态。断开电源，用500V兆欧表测量电气驱动系统电源输入端与外壳之间的电阻是否大于200MΩ。

6.3.3.2 检查设备接地状态。用地阻仪测试接地电阻是否满足设计要求。

6.3.3.3 检查导向架是否牢固，位置是否正确，有无撞击等损坏情况。

6.3.3.4 检查轴承、导向轮、走行轮的磨损情况。

6.3.3.5 检查传动装置是否灵活可靠，以及主要部件的老化磨损情况。

6.3.3.6 检查走行装置运转是否正常，以及主要部件的老化磨损情况。

6.3.3.7 检查走行导轨是否稳固，轨距是否正常，有无碰伤等情况。

6.3.3.8 检查离合器工作是否正常，栏门手动启闭力是否小于200N。

6.3.3.9 检查控制柜、电缆箱。对控制柜、电缆箱进行电气测试，检查继电器、保护器等是否过期。

6.3.3.10 检查变频器、逻辑控制部件及其内嵌程序运行状况。

6.3.3.11 对电气驱动进行电气测试，检查主要部件老化情况。

6.3.3.12 检查栏门启闭运行速度是否在0.6m/s~0.8m/s之间，关闭时间是否小于50s。

按动启动按钮，用秒表检查运行时间，并用卷尺检查运行距离，启闭各三次，计算平均速度。

6.3.3.13 检查栏杆落下时间是否在 6~10s 之间。按动启动按钮，用秒表检查落下所用时间。

6.3.3.14 检查各项登记、记录是否完整、准确。

6.3.3.15 除以上项目之外，还应对设备日常检查规定的其他项目进行检查。

6.4 专项检查

6.4.1 当防护设备在出现以下情况之一时，必须对其进行专项检查。

- a) 防护设备遭受意外事故撞击；
- b) 道口范围内施工造成防护设备不能正常运行；
- c) 地震、暴雨雪、雷击等自然灾害造成防护设备损坏；
- d) 供电系统异常。

6.4.2 专项检查应按照附录 K《专项检查记录表》填写。

6.4.3 专项检查应根据具体情况确定检查项目，一般应重点进行以下项目：

- 6.4.3.1 检查传动装置各部件的运转是否正常。
- 6.4.3.2 检查走行装置各部件的运转是否正常。
- 6.4.3.3 检查供电系统是否安全可靠。
- 6.4.3.4 对电气驱动系统进行电气测试。
- 6.4.3.5 对电缆箱、控制柜进行电气测试。检查继电器、保护器等部件是否正常工作。

6.5 日常养护维修

6.5.1 日常养护维修应在日常检查过程中或在检查后及时进行。

6.5.2 日常养护维修结束后应填写附录 F 表 F.I《防护设备日常检查、养护维修记录表》。

6.5.3 主要项目：

- 6.5.3.1 补充备品备件。
- 6.5.3.2 走行部件润滑，链条、齿轮等加注黄油、机油。
- 6.5.3.3 紧固或修复不牢固的各焊、铆、螺接等部位的机械连接。
- 6.5.3.4 擦拭栏门表面，修复斑痕、擦伤等。
- 6.5.3.5 更换到期的遥控器电池，修理其他影响遥控器灵敏度的部件。
- 6.5.3.6 更换磨损严重的轴承、导向轮和走行轮。
- 6.5.3.7 紧固轮轴螺母、轴承瓦盒、连接板螺母。
- 6.5.3.8 修复破损的滑行电缆，修复不牢固的接头，修复或更换磨损挂件。

- 6.5.3.9 修复挡车器至牢固可靠、位置正确。
- 6.5.3.10 修复接地保护装置。
- 6.5.3.11 修复或更换不能正常显示的警示灯及串灯。
- 6.5.3.12 控制柜除尘。

6.6 中修

- 6.6.1 中修周期为每年 2 次，应在每次定期检查后及时进行。
- 6.6.2 中修结束后应填写附录 F 表 F.3《防护设备中修记录表》。
- 6.6.3 主要项目：
 - 6.6.3.1 整体进行除锈刷漆（此项每年一次）。
 - 6.6.3.2 对不牢固的机械连接进行焊接或钻孔螺栓。
 - 6.6.3.3 修复或更换破损的滑行电缆和磨损挂件。
 - 6.6.3.4 对变形超过标准（弯曲大于 20mm/m）的门扇或栏杆进行校正。
 - 6.6.3.5 对因变形导致门扇无法正常动作或变形超过标准（弯曲大于 20mm/m）的走行梁进行校正。
 - 6.6.3.6 修复变形的导向架。
 - 6.6.3.7 修复移位、变形或损伤的走行导轨。
 - 6.6.3.8 修复或更换造成离合器工作异常的部件。达到栏门能够手动启闭，且启闭力不大于 200N；手动离合器操作灵活的标准。
 - 6.6.3.9 修复造成绝缘电阻异常的部件，使电气驱动系统的电源输入端与外壳之间的绝缘电阻不小于 200M Ω 。
 - 6.6.3.10 修复或更换接地保护装置，使电气装置金属外壳接地电阻满足设计要求。设置明显的接地标志。
 - 6.6.3.11 修复不灵敏或不作用的控制柜，调整其至正常使用状态。
 - 6.6.3.12 调整变频器、逻辑控制部件及其内嵌程序至可以使栏门正常运行。
 - 6.6.3.13 修复或更换造成电气驱动系统不能正常工作的部件。
 - 6.6.3.14 修复造成传动装置异常的部件。
 - 6.6.3.15 对运行速度异常的电动栏门，修复或更换造成速度异常的相关部件，使栏门启闭运行速度达到设计要求，并且在 0.6m/s~0.8m/s 之间。
 - 6.6.3.16 对落下时间异常的电动栏杆，修复或更换造成速度异常的相关部件，使栏杆落下时间达到设计要求，并且在 6~10s 之间。

- 6.6.3.17 修复或更换自动停车感应器和行程开关，修复造成停车异常的其他部件。
- 6.6.3.18 更换达到规定使用寿命的部件。
- 6.6.3.19 除以上项目之外，还应对设备日常养护维修规定的其他项目进行养护维修。

6.7 大修

- 6.7.1 大修周期一般为6~8年，重点道口为6年，一般道口为8年。
- 6.7.2 大修结束后应填写附录F表F.4《防护设备大修记录表》。
- 6.7.3 当出现下列情况之一时，可提前进行大修：
 - a) 防护设备遭受意外事故撞击破坏且主要部件无法修复；
 - b) 道口范围内施工造成防护设备损坏且主要部件无法修复；
 - c) 地震、暴雨雪、雷击等自然灾害造成防护设备损坏且主要部件无法修复；
 - d) 供电系统异常导致电气系统损毁且无法修复。
- 6.7.4 主要项目：
 - 6.7.4.1 对达到规定使用寿命的部件进行更换。
 - 6.7.4.2 更换变形或锈蚀严重的门扇（栏杆）。
 - 6.7.4.3 更换变形或锈蚀严重导向架。
 - 6.7.4.4 更换变形或锈蚀严重走行梁。
 - 6.7.4.5 更换移位、变形或损伤的走行导轨。
 - 6.7.4.6 更换走行轮、导向轮、磨损的轴承。
 - 6.7.4.7 更换损坏的夹持装置。
 - 6.7.4.8 更换接地电阻不满足要求的接地保护装置。
 - 6.7.4.9 更换传动装置。
 - 6.7.4.10 更换电气控制系统主要部件，并进行系统调试。
 - 6.7.4.11 更换电气驱动系统主要部件，并进行系统调试。
 - 6.7.4.12 更换达到规定使用寿命的部件。
 - 6.7.4.13 除以上项目之外，还应对设备中修和日常养护维修规定的其他项目进行养护维修。

7 其他设施

7.1 道口房屋

7.1.1 道口房屋主要包括墙体结构、墙体饰面、屋顶、门窗、室内地面等。

7.1.2 功能要求

7.1.2.1 墙体应坚固稳定，无明显裂缝和倾斜。

7.1.2.2 室外墙体防水层应保持完整，无缺损脱落现象。

7.1.2.3 屋顶应具有良好的防水隔热效果，暴雨天气或连续阴雨天气不应出现渗漏现象。

7.1.2.4 室内墙体饰面应连续完整，无脱落起皮现象。

7.1.2.5 室内地面应平整、干燥，无缺损、返潮现象。

7.1.2.6 门窗应开关灵活，附件齐全。

7.1.3 日常检查

7.1.3.1 每年 1 次。

7.1.3.2 日常检查应按照附录 G 表 G.1《道口房屋日常检查、养护维修记录表》进行填写。

7.1.3.3 检查墙体结构是否存在明显裂缝。

7.1.3.4 检查室外墙面是否完整，有无开裂、脱落现象。

7.1.3.5 检查室外墙体底部是否有堆积物。

7.1.3.6 检查屋顶是否有不明杂物。

7.1.3.7 检查屋顶防水层有无破损、老化、开裂现象。

7.1.3.8 检查门窗是否完整，附件是否齐全。

7.1.4 定期检查

7.1.4.1 每 5 年进行一次。

7.1.4.2 定期检查应按照附录 G 表 G.2《道口房屋定期检查记录表》进行填写。

7.1.4.3 检查房屋是否存在明显的不均匀沉降。

7.1.4.4 检查墙体结构是否存在明显裂缝。

7.1.4.5 检查墙体是否倾斜。

7.1.4.6 检查室外墙面是否完整，有无开裂、脱落现象。

7.1.4.7 检查屋顶结构是否坚固，防水层有无破损、老化、开裂现象。

7.1.4.8 检查室内墙面装修是否存在开裂、脱落现象。

7.1.4.9 检查室内地面是否存在开裂、破损情况，是否存在返潮现象。

7.1.4.10 除以上项目之外，还应对设施日常检查规定的其他项目进行检查。

7.1.5 专项检查

7.1.5.1 当出现下列情况之一时，必须对房屋进行专项检查：

- a) 地震等大的自然灾害过后；
- b) 房屋受到严重的意外撞击；
- c) 房屋出现漏水、结构开裂、倾斜、不均匀沉降等现象。

7.1.5.2 专项检查应按照附录 K《专项检查记录表》进行填写。

7.1.6 日常养护维修

7.1.6.1 日常养护维修应在日常检查过程中或在检查后及时进行。

7.1.6.2 日常养护维修结束后应填写附录 G 表 G.1《道口房屋日常检查、养护维修记录表》。

7.1.6.3 修复墙体裂缝。

7.1.6.4 修复室外墙体破损饰面。

7.1.6.5 清除室外墙体底部堆积物、杂草等。

7.1.6.6 清理屋面，修复破损、开裂的防水层。

7.1.6.7 补充、修复、更换门窗缺损的配件。

7.1.7 中修

7.1.7.1 每 5 年进行一次，直到到达其设计使用年限。中修应在每次定期检查后及时进行。

7.1.7.2 中修结束后应填写附录 G 表 G.3《道口房屋中修记录表》。

7.1.7.3 修复墙体裂缝，必要时进行加固。

7.1.7.4 对房屋倾斜或不均匀沉降的，检测其可靠性并采取加固或重新修建等措施。

7.1.7.5 修复室外墙体破损饰面，必要时重做或重新粉刷。

7.1.7.6 修复屋面破损、老化、开裂的防水层，必要时重做。

7.1.7.7 修复开裂、脱落的室内墙面。

7.1.7.8 修复开裂、破损的室内地面，返潮现象严重的应重新做防水。

7.1.7.9 补充、修复、更换门窗缺损的配件，必要时更换门窗。

7.1.7.10 除以上项目之外，还应对设施日常养护维修规定的其他项目进行养护维修。

7.1.8 大修

- 7.1.8.1 大修周期为 20 年。
- 7.1.8.2 大修结束后应填写附录 G 表 G.4 《道口房屋大修记录表》。
- 7.1.8.3 修复墙体裂缝，必要时进行加固。
- 7.1.8.4 对房屋倾斜或不均匀沉降的，检测其可靠性并采取加固或重新修建等措施。
- 7.1.8.5 重做室外墙体饰面，或重新粉刷防水涂料。
- 7.1.8.6 重做屋面防水。
- 7.1.8.7 重做室内墙面装修。
- 7.1.8.8 重做室内地面装修。
- 7.1.8.9 更换门窗。
- 7.1.8.10 除以上项目之外，还应对设施中修和日常养护维修规定的其他项目进行养护维修。

7.2 道口铺面

- 7.2.1 道口铺面应平整、坚实、稳固，高度与钢轨轨面保持齐平。
- 7.2.2 道口防护区范围内的道路应平整、坚实，无遗撒杂物。
- 7.2.3 当出现以下情况时，道口值班员应立即上报铁路局工务部门：
 - a) 道口铺面出现变形、缺损、松动等现象；
 - b) 道口铺面和道口防护区范围内的道路出现不易清理和危机行车安全的遗撒物体。

7.3 道路灯

- 7.3.1 道路灯主要包括灯杆、灯具、导线、开关等；
- 7.3.2 功能要求
 - 7.3.2.1 应能使人清楚地识别栏门（杆）和铁路；
 - 7.3.2.2 栏门（杆）外侧的照度宜大于 5lx，内侧铺面范围的照度宜大于 10lx；
 - 7.3.2.3 道口防护区范围内的路面亮度不宜低于 1cd/m²。
- 7.3.3 日常检查
 - 7.3.3.1 每季度 2 次。道口值班员应在每天开关动作时查看灯具是否正常发光。
 - 7.3.3.2 日常检查应按照附录 H 表 H.1 《道路灯日常检查、养护维修记录表》进行填写。
 - 7.3.3.3 检查灯杆是否稳固，底座及地脚螺丝是否稳固。
 - 7.3.3.4 检查电缆路径上的路面是否正常，有无挖掘痕迹。
 - 7.3.3.5 检查电缆有无破损，接头有否过热及烧蚀情况。

- 7.3.3.6 检查灯具是否正常发光。
- 7.3.3.7 检查开关是否正常，对控制柜进行电气测试。
- 7.3.4 定期检查
 - 7.3.4.1 每年 1 次。
 - 7.3.4.2 定期检查应按照附录 H 表 H.2《道口路灯定期检查记录表》进行填写。
 - 7.3.4.3 检查灯杆是否稳固，杆基有否下沉或变形，底座及地脚螺丝是否稳固。
 - 7.3.4.4 检测灯杆接地电阻，应不大于 4Ω。
 - 7.3.4.5 检查灯杆外漆是否完好，有无脱漆或生锈。
 - 7.3.4.6 检查灯具的灯泡、镇流器、触发器、电容等是否正常。
 - 7.3.4.7 检查电缆有无破损，接头有否过热及烧蚀情况。
 - 7.3.4.8 检测电缆绝缘电阻，绝缘电阻值必须在 0.5MΩ 以上。
 - 7.3.4.9 除以上项目之外，还应对设施日常检查规定的其他项目进行检查。
- 7.3.5 专项检查
 - 7.3.5.1 当出现下列情况之一时，必须对路灯进行专项检查：
 - a) 地震、洪涝等大的自然灾害过后；
 - b) 路灯遭受意外撞击或人为破坏；
 - c) 类似的故障连续出现。
 - 7.3.5.2 专项检查应按照附录 K《专项检查记录表》进行填写。
- 7.3.6 日常养护维修
 - 7.3.6.1 日常养护维修应在日常检查过程中或在检查后及时进行。
 - 7.3.6.2 日常养护维修结束后应填写附录 H 表 H.1《道口路灯日常检查、养护维修记录表》。
 - 7.3.6.3 紧固电缆接头，修复或更换破损的电缆。
 - 7.3.6.4 修复或更换灯具的故障部件，如灯泡、镇流器、触发器、电容等。
 - 7.3.6.5 清扫灯罩。
 - 7.3.6.6 修复或更换不能正常动作的开关。
- 7.3.7 中修
 - 7.3.7.1 每年 1 次，应在每次定期检查后及时进行。
 - 7.3.7.2 中修结束后应填写附录 H 表 H.3《道口路灯中修记录表》。
 - 7.3.7.3 扶正杆身，加固杆基，对杆身和地脚螺丝进行防锈处理。

- 7.3.7.4 更换检测不合格的电缆。
- 7.3.7.5 更换灯具的故障部件，如灯泡、镇流器、触发器、电容等。
- 7.3.7.6 更换老化的开关。
- 7.3.7.7 加强接地措施。
- 7.3.7.8 除以上项目之外，还应对设施日常养护维修规定的其他项目进行养护维修。
- 7.3.8 大修
 - 7.3.8.1 周期为 6 年。
 - 7.3.8.2 大修结束后应填写附录 H 表 H.4《道口路灯大修记录表》。
 - 7.3.8.3 加固或重做杆基。
 - 7.3.8.4 更换杆身或对杆身进行重新除锈喷漆。
 - 7.3.8.5 更换地脚螺丝。
 - 7.3.8.6 更换电缆。
 - 7.3.8.7 更换灯具主要部件。
 - 7.3.8.8 除以上项目之外，还应对设施中修和日常养护维修规定的其他项目进行养护维修。
- 7.4 太阳能爆闪警示灯
 - 7.4.1 太阳能爆闪警示灯主要包括 LED 光源、灯架、太阳能极板、蓄电池等。
 - 7.4.2 功能要求
 - 7.4.2.1 可视距离应大于 2 km，具有高亮度，高穿透性等特性；
 - 7.4.2.2 应经久耐用，防雨防尘，无坏点；
 - 7.4.2.3 蓄电池应在连续阴雨天气持续工作 240 小时以上。
 - 7.4.3 日常检查
 - 7.4.3.1 每季度 2 次。
 - 7.4.3.2 日常检查应按照附录 I 表 I.1《太阳能爆闪警示灯日常检查、养护维修记录表》进行填写。
 - 7.4.3.3 检查 LED 灯光颜色和亮度是否正常，是否存在坏点。
 - 7.4.3.4 检查太阳能极板是否清洁、锈蚀或损坏；太阳能极板是否固定牢固；太阳能极板接口线缆是否连接完好。
 - 7.4.3.5 检测蓄电池连接线缆的完好性。
 - 7.4.3.6 检查灯架是否稳固。

7.4.4 定期检查

7.4.4.1 每年 1 次。

7.4.4.2 定期检查应按照附录 I 表 I.2《太阳能爆闪警示灯定期检查记录表》进行填写。

7.4.4.3 检查 LED 单灯亮度和闪烁频率是否满足要求。

7.4.4.4 太阳能极板充电能力检测：在中午太阳直射条件下，检测太阳能充电电流是否满足设计要求。

7.4.4.5 检测蓄电池供电能力，并对蓄电池进行活性养护，对养护后容量不足额定 80% 的进行更换。

7.4.4.6 检查灯架有无掉漆、生锈现象。

7.4.4.7 除以上项目之外，还应应对设备日常检查规定的其他项目进行检查。

7.4.5 专项检查

7.4.5.1 当出现下列情况之一时，必须对太阳能爆闪警示灯进行专项检查：

- a) 地震、洪涝等大的自然灾害过后；
- b) 设备遭受意外撞击或人为破坏；
- c) 类似的故障连续出现。

7.4.5.2 专项检查应按照附录 K《专项检查记录表》进行填写。

7.4.6 日常养护维修

7.4.6.1 日常养护维修应在日常检查过程中或在检查后及时进行。

7.4.6.2 日常养护维修结束后应填写附录 I 表 I.1《太阳能爆闪警示灯日常检查、养护维修记录表》。

7.4.6.3 修复光源故障。

7.4.6.4 紧固太阳能极板和接线端口；太阳能极板清洁除尘。

7.4.6.5 紧固蓄电池接线端口。

7.4.6.6 局部除锈刷漆处理。

7.4.7 中修

7.4.7.1 每年 1 次，应在每次定期检查后及时进行。

7.4.7.2 中修结束后应填写附录 I 表 I.3《太阳能爆闪警示灯中修记录表》。

7.4.7.3 修复或更换 LED 光源。

7.4.7.4 灯架除锈刷漆。

7.4.7.5 更换到达规定寿命的蓄电池。

7.4.7.6 修复或更换线缆、控制器等其他损坏的零部件。

7.4.7.7 除以上项目之外，还应对设备日常养护维修规定的其他项目进行养护维修。

7.4.8 大修

7.4.8.1 周期为 6 年。

7.4.8.2 大修结束后应填写附录 I 表 I.4《太阳能爆闪警示灯大修记录表》。

7.4.8.3 更换损坏的 LED 光源。

7.4.8.4 更换充电能力达不到要求的太阳能极板。

7.4.8.5 更换蓄电池。

7.4.8.6 更换灯架或重新除锈刷漆。

7.4.8.7 更换线缆、控制器等其他老化的零部件。

7.4.8.8 除以上项目之外，还应对设备中修和日常养护维修规定的其他项目进行养护维修。

附录 A
(规范性附录)
设施设备整体使用寿命

设备名称	更新年限	
	重点道口	一般道口
预警设备	6 年	8 年
视频监控设备	6 年	8 年
防护设备	8 年	10 年
道口路灯	10 年	
太阳能爆闪警示灯	10 年	

注：设施设备整体寿命不包括蓄电池、灯泡等易损易耗部件的使用寿命。

附录 B
(规范性附录)
设备主要部件使用寿命

设备类别	主要部件	使用寿命	
		使用年限	使用次数
预警与视频设备	磁钢	2 年	-
	线路板	6 年	-
	蓄电池	2 年	-
	天线	3 年	-
	视频摄像机	4 年	-
	显示器	4 年	-
	硬盘	2 年	-
	数传/语音电台	3 年	-
	防雷板卡及部件	3 年	-
	UPS 及开关电源	3 年	-
	设备存储部件	2 年	-
防护设备	户外设备机箱	4 年	-
	门扇（栏杆）	3 年	50000
	走行梁	6 年	100000
	传动总成	3 年	30000
	导向架	8~10 年	100000
	走行轮总成	1 年	20000
	夹持装置	3 年	50000
	电气控制系统	4 年	80000
	电气驱动系统	4 年	80000
	耗材	6 月	20000
	无线遥控接收器	4 年	80000
	无线遥控手柄	2 年	40000
	室外电气部件	2 年	-
自动停车感应器	1 年	20000	

注：使用寿命以使用年限和使用次数先到期者计。电动栏门使用次数以开门、关门一个循环记为一次，耗材指尼龙轮（轴）、走行轮轮胎、气弹簧、扶手套等走行易损耗部件，室外电气部件指警示灯、串灯等。

附录 C
(规范性附录)

设备主要部件质量保证期

设备类别	主要部件	出厂质量保证期	检修质量保证期
预警与视频设备	磁钢	1 年	3 个月
	线路板	1 年	6 个月
	蓄电池	1 年	3 个月
	天线	1 年	6 个月
	视频摄像机	1 年	6 个月
	显示器	1 年	6 个月
	硬盘	1 年	6 个月
	数传/语音电台	1 年	6 个月
	防雷板卡及部件	1 年	6 个月
	UPS 及开关电源	1 年	6 个月
	设备存储部件	1 年	6 个月
防护设备	门扇(栏杆)	6 个月	3 个月
	走行梁	1 年	6 个月
	导向架	1 年	6 个月
	走行轮总成	6 个月	3 个月
	轴承等标准件	1 年	6 个月
	夹持装置	1 年	6 个月
	传动总成	1 年	6 个月
	电气控制系统	1 年	6 个月
	电气驱动系统	1 年	6 个月
	无线遥控接收器	1 年	6 个月
无线遥控手柄	6 个月	3 个月	

附录 D

(资料性附录)

预警设备检查、养护维修记录表

表 D.1 预警设备日常检查、养护维修记录表

道口名称		检修日期		
检修单位		检修人员		
设备名称	检查项目	检查结果	是否实施 养护维修	备注
接近传感 装置	磁钢及其夹具是否清洁			
	磁钢及其夹具是否锈蚀或损坏			
	磁钢是否固定牢固			
	磁钢安装位置是否准确			
通讯电缆	电缆与接插件连接是否完好			
	电缆埋设是否存在裸露现象			
主控装置	主机箱体是否清洁、破损			
	机笼是否清洁、变形或损坏			
	线路板外观是否损坏，与总线接触是否良好			
	各线路板固定是否牢固			
电源设备	蓄电池连接线缆是否完好			
	切断主电源，备用电源能否投入正常运作			
信号机 设备	信号灯及机柱外观是否清洁、损坏			
	灯色显示是否准确			
音响设备	音响设备是否损坏			
	警示音是否清晰、准确			
故障报警 设备	天线表面是否清洁			
	天线是否锈蚀或损坏			
	天线是否固定牢固			

	天线接口与馈线连接是否完好、紧固			
接车作业 自动跟踪 装置	室外接收柱是否清洁、无损坏			
	室外接收柱灯带是否显示准确、无缺失			
	室外接收柱接收范围是否满足要求			
	充电箱体是否清洁、无损坏			
无线预警 设备	天线表面是否清洁			
	天线表面是否锈蚀或损坏			
	天线是否固定牢固			
	天线接口与馈线连接是否完好、紧固			
	接收装置有无信号			
	太阳能极板是否清洁			
	太阳能极板是否锈蚀或损坏			
	太阳能极板是否固定牢固			
电源、通信 及信号防 雷设备	接插是否牢靠			
	防雷板是否固定牢固、接触良好			
	接插件是否锈蚀或断裂。			
性能检测	模拟报警测试是否正常			
	性能自检测是否正常			
	故障报警测试是否正常			
	复位键功能是否正常			
填表人		审核人		

填表说明：检查结果为合格时划“√”，不合格时划“×”，因设备型号不同而不存在的项目划“-”；实施养护维修的项目划“√”，未实施的划“×”，检查结果合格的项目划“-”。

表 D.2 预警设备定期检查记录表

道口名称		检查日期	
检查单位		检查人员	
设备名称	检查项目	检查结果	备注
接近传感装置	接车时和静态时的磁钢信号是否满足要求		
	干扰信号是否满足要求		
通讯电缆	箱盒内线缆防尘、防潮是否良好		
	线缆绝缘电阻值是否满足要求		
主控装置	线路上各接插脚是否有损坏、腐蚀或剥离等		
	供电电压是否有明显波动		
电源设备	供电电压是否有明显波动		
	蓄电池动态与静态电压是否满足要求		
信号机设备	供电电压是否满足要求		
	信号灯的闪光频率是否满足要求		
	信号灯灯光显示距离是否满足要求		
故障报警设备	无线数传场强检测是否满足要求		
接车作业自动跟踪装置	闪光棒充电效果检测是否满足要求		
无线预警设备	无线数传场强检测是否满足要求		
	太阳能充电能力检测是否满足要求		
电源、通信及信号防雷设备	防雷组件接触电阻是否满足要求		
	电源防雷地电阻是否满足要求		
	保护地电阻是否满足要求		
填表人		审核人	

填表说明：检查结果为合格时划“√”，不合格时划“×”，因设备型号不同而不存在的项目划“—”。

表 D.3 预警设备中修记录表

道口名称		养护维修日期	
养护维修单位		养护维修人员	
设备名称	养护维修项目	实施与否	备注
接近传感装置	维修或更换损坏磁钢传感器		
通讯电缆	更换局部不良电缆		
	整修箱盒内部配线		
	电缆盒油饰、书写代号		
主控装置	维修或更换损坏线路板		
	维修或更换损坏机箱、机笼		
电源设备	整修或更换未达标电源		
	对蓄电池进行活性养护		
信号机设备	调整信号灯显示距离		
	维修或更换损坏信号灯		
音响设备	维修或更换损坏部件		
	调节警示音使其清晰、准确		
故障报警设备	维修或更换损坏天线		
	维修或更换损坏电台		
接车作业自动跟踪装置	维修或更换损坏室外接收柱		
	维修或更换损坏充电箱体或闪光棒		
无线预警设备	维修或更换损坏天线		
	维修或更换损坏太阳能极板		
	维修或更换损坏发射或接收电台		
电源、通信及信号防雷设备	维修或更换不满足要求的防雷设备		
填表人		审核人	

填表说明：实施养护维修的项目划“√”，未实施的划“×”，设备完好而不需实施的项目划“-”。

表 D.4 预警设备大修记录表

道口名称		养护维修日期	
养护维修单位		养护维修人员	
设备名称	养护维修项目	实施与否	备注
接近传感装置	更换损坏磁钢传感器		
	更换达到寿命的磁钢		
通讯电缆	更换未达到检查标准的电缆		
主控装置	更换损坏线路板		
	更换损坏机箱、机笼		
	更换达到寿命的线路板		
电源设备	更换未达标蓄电池		
	更换达到寿命的蓄电池		
信号机设备	更换信号灯控制板		
音响设备	更换损坏音响设备		
故障报警设备	更换损坏天线		
	更换损坏电台		
接车作业自动跟踪装置	更换损坏室外接收柱		
	更换损坏充电箱体或闪光棒		
无线预警设备	更换损坏天线		
	更换损坏太阳能极板		
	更换损坏发射或接收电台		
	更换达到寿命的天线		
电源、通信及信号防雷设备	更换损坏的太阳能极板		
	更换损坏的防雷设备		
填表人		审核人	

填表说明：实施养护维修的项目划“√”，未实施的划“×”，设备完好而不需实施的项目划“-”。

附录 E

(资料性附录)

视频监控设备检查、养护维修记录表

表 E.1 视频监控设备日常检查、养护维修记录表

道口名称		检修日期		
检查单位		检修人员		
设备	检查项目	检查结果	是否实施 养护维修	备注
云台	控制是否灵活、采集点定位是否准确			
摄像机镜头及外罩	是否清洁、破损			
视频监控杆	是否清洁			
	油漆是否剥落			
	是否牢固			
电源设备	蓄电池外观是否清洁无尘			
	蓄电池连接线缆是否完好，插座插头是否氧化			
	切断主电源，备用电源能否投入正常运作			
道口铺面灯光照明	能否保证成像清晰			
通讯电缆	是否整齐牢固			
	有无破损和老化			
	有无虚焊虚接和锈蚀			
设备风扇和过滤网	表面是否清洁、损坏			
防雷设备、保护器	连接是否良好			
交换机和路由器端口	使用是否正常			
指示灯	工作是否正常			
工作日志	记录是否正确			
防火墙和杀毒系统	是否有垃圾			
	是否进行更新			
填表人		审核人		

填表说明：检查结果为合格时划“√”，不合格时划“×”，因设备型号不同而不存在的项目划“-”；实施养护维修的项目划“√”，未实施的划“×”，检查结果合格的项目划“-”。

表 E.2 视频监控设备定期检查记录表

道口名称		检查日期	
检查单位		检查人员	
设备	检查项目	检查结果	备注
显示设备	画面切换功能是否正常		
	是否正确显示监视画面前端摄像机的编号或地址码		
	实时录像是否显示清晰、稳定		
	否正确显示日期、时间		
	图像回放功能是否达到要求		
通讯电缆	箱盒内线缆防尘、防潮是否良好		
	线缆绝缘电阻值是否满足要求		
用户账号	清理不需要账号		
	核对账号权限级别		
	修改监控口令		
电源设备	供电电压是否有明显波动		
	蓄电池动态与静态电压是否满足要求		
	防雷元件是否有损坏		
填表人		审核人	

填表说明：检查结果为合格时划“√”，不合格时划“×”，因设备型号不同而不存在的项目划“—”。

表 E.3 视频监控设备中修记录表

道口名称		养护维修日期	
养护维修单位		养护维修人员	
设备名称	养护维修项目	实施与否	备注
云台、摄像机外罩	维修或更换不能满足功能要求的云台、摄像机外罩		
通讯电缆	更换局部不良电缆		
	整修箱盒内部配线		
	电缆盒油饰、书写代号		
主机	维修或更换损坏线路板		
	维修或更换损坏机箱、机笼		
电源设备	整修或更换未达标电源		
	对蓄电池进行活性养护		
	整修或更换地线及防雷元件		
存储设备	维修或更换不能满足要求的存储设备		
填表人		审核人	

填表说明：实施养护维修的项目划“√”，未实施的划“×”，设备完好而不需实施的项目划“-”。

表 E. 4 视频监控设备大修记录表

道口名称		养护维修日期	
养护维修单位		养护维修人员	
设备名称	养护维修项目	实施与否	备注
摄像机	更换不能满足清晰度要求的摄像机		
通讯电缆	更换未达到检查标准的电缆		
主机	更换损坏线路板		
	更换损坏机箱、机笼		
	更换达到寿命的线路板		
电源设备	更换未达标蓄电池		
	更换达到寿命的蓄电池		
显示器	更换达到寿命要求的显示器		
视频存储设备	更换性能不能满足要求的存储设备		
填表人		审核人	

填表说明：实施养护维修的项目划“√”，未实施的划“×”，设备完好而不需实施的项目划“-”。

附录 F

(资料性附录)

防护设备检查、养护维修记录表

表 F.1 防护设备日常检查、养护维修记录表

道口名称		检修日期		
检修单位		检修人员		
检查项目	检查结果	是否实施 养护维修	备注	
栏门(杆)整体运行状态是否正常				
机械连接是否牢固可靠				
设备外观是否达到要求				
遥控装置是否灵敏				
离合器工作状态是否正常				
门扇是否有碰撞、变形、缺件等现象				
栏杆是否有碰撞、变形等现象				
走行梁是否变形				
走行导轨是否稳固, 轨距是否正常				
轴承、导向轮、走行轮的运转情况是否正常				
轮轴螺母、轴承瓦盒、连接板螺母是否 紧固				
滑行电缆外观和接头是否良好				
自动停车功能是否正常				
停车位置是否正确				
接地保护装置是否完整				
警示灯及串灯的显示是否正常				
控制柜是否脏污				
填表人		审核人		

填表说明: 检查结果为合格时划“√”, 不合格时划“×”, 因设备型号不同而不存在的项目划“-”; 实施养护维修的项目划“√”, 未实施的划“×”, 检查结果合格的项目划“-”。

表 F.2 防护设备定期检查记录表

道口名称		检查日期	
检查单位		检查人员	
检查项目		检查结果	备注
离合器工作状态是否正常			
设备绝缘状态是否满足要求			
设备接地电阻是否满足要求			
导向架是否牢固，位置是否正确			
轴承、导向轮、走行轮的磨损是否影响正常使用			
传动装置是否灵活可靠（注明主要部件老化磨损程度）			
走行装置运转是否正常（注明主要部件老化磨损程度）			
控制柜电气测试是否正常			
电缆箱电气测试是否正常			
继电器、保护器是否过期			
变频器、逻辑控制部件及其内嵌程序运行状况是否正常			
电气驱动电气测试是否正常			
栏门启闭运行速度是否满足要求			
栏杆落下时间是否满足要求			
填表人		审核人	

填表说明：检查结果为合格时划“√”，不合格时划“×”，因设备型号不同而不存在的项目划“-”。

表 F.3 防护设备中修记录表

道口名称		养护维修日期	
养护维修单位		养护维修人员	
养护维修项目		实施与否	备注
整体进行除锈刷漆（此项每年一次）			
对不牢固的机械连接进行焊接或钻孔螺栓（注明部位和数量）			
修复、更换滑行车缆和磨损挂件			
对变形超过标准的门扇或栏杆进行校正			
对变形影响门扇正常动作或超过标准的行走梁进行校正			
修复变形的导向架			
修复移位、变形或损伤的行走导轨			
修复或更换造成离合器工作异常的部件（注明原因和工作内容）			
修复造成绝缘电阻值异常的部件（注明原因和工作内容）			
修复或更换接地保护装置			
修复不灵敏或不作用的控制柜			
调整变频器、逻辑控制部件，下载内嵌程序			
整修电气驱动系统			
修复传动装置			
调整电动栏门运行速度（注明造成速度异常的原因和工作内容）			
调整电动栏杆落下时间（注明造成速度异常的原因和工作内容）			
修复或更换自动停车感应器和行程开关			
填表人		审核人	

填表说明：实施养护维修的项目划“√”，未实施的划“×”，设备完好而不需实施的项目划“-”。

表 F.4 防护设备大修记录表

道口名称		养护维修日期	
养护维修单位		养护维修人员	
养护维修项目		实施与否	备注
更换变形或锈蚀严重的门扇（栏杆）			
更换变形或锈蚀严重的导向架			
更换变形或锈蚀严重的走行梁			
更换移位、变形或损伤的走行导轨			
更换走行轮、导向轮、磨损的轴承			
更换损坏的夹持装置			
更换接地电阻不满足要求的接地保护装置			
更换传动装置			
更换电气控制系统主要部件，并进行系统调试			
更换电气驱动系统主要部件，并进行系统调试			
填表人		审核人	

填表说明：实施养护维修的项目划“√”，未实施的划“×”，设备完好而不需实施的项目划“-”。

附录 G

(资料性附录)

道口房屋检查、养护维修记录表

表 G.1 道口房屋日常检查、养护维修记录表

道口名称		检修日期	
检修单位		检修人员	
检查项目	检查结果	是否实施 养护维修	备注
墙体结构是否存在明显裂缝			
室外墙面是否完整,有无开裂、脱落现象			
室外墙体底部是否有堆积物			
屋顶是否有不明杂物			
屋顶防水层有无破损、老化、开裂现象			
门窗是否完整,附件是否齐全			
填表人		审核人	

填表说明: 检查结果为合格时划“√”, 不合格时划“×”, 因设备型号不同而不存在的项目划“-”; 实施养护维修的项目划“√”, 未实施的划“×”, 检查结果合格的项目划“-”。

表 G.2 道口房屋定期检查记录表

道口名称		检查日期	
检查单位		检查人员	
检查项目		检查结果	备注
房屋是否存在明显的不均匀沉降			
墙体结构是否存在明显裂缝			
墙体是否倾斜			
室外墙面是否完整，有无开裂、脱落现象			
屋顶结构是否坚固，防水层有无破损、老化、开裂现象			
室内墙面装修是否存在开裂、脱落现象			
室内地面是否存在开裂、破损情况，是否存在返潮现象			
填表人		审核人	

填表说明：检查结果为合格时划“√”，不合格时划“×”，因设备型号不同而不存在的项目划“-”。

表 G.3 道口房屋中修记录表

道口名称		养护维修日期	
养护维修单位		养护维修人员	
养护维修项目		实施与否	备注
修复墙体裂缝，必要时进行加固			
对倾斜或不均匀沉降的房屋采取加固或重新修建等措施			
修复室外墙体破损饰面，必要时重做或重新粉刷			
修复屋面破损、老化、开裂的防水层，必要时重做			
修复开裂、脱落的室内墙面			
修复开裂、破损的室内地面，返潮现象严重的应重新做防水			
补充、修复、更换门窗缺损的配件，必要时更换门窗			
填表人		审核人	

填表说明：实施养护维修的项目划“√”，未实施的划“×”，设备完好而不需实施的项目划“-”。

表 G.4 道口房屋大修记录表

道口名称		养护维修日期	
养护维修单位		养护维修人员	
养护维修项目		实施与否	备注
修复墙体裂缝，必要时进行加固			
对房屋倾斜或不均匀沉降的，检测其可靠性并采取加固或重新修建等措施			
重做室外墙体饰面，或重新粉刷防水涂料			
重做屋面防水			
重做室内墙体装修			
重做室内地面装修			
更换门窗			
填表人		审核人	

填表说明：实施养护维修的项目划“√”，未实施的划“×”，设备完好而不需实施的项目划“-”。

附录 H

(资料性附录)

道口路灯检查、养护维修记录表

表 H.1 道口路灯日常检查、养护维修记录表

道口名称		检修日期		
检修单位		检修人员		
检查项目		检查结果	是否实施 养护维修	备注
灯杆是否稳固,底座及地脚螺丝是否稳固				
电缆路径上的路面是否正常,有无挖掘痕迹				
电缆有无破损,接头有无过热及烧蚀情况				
灯具是否正常发光				
开关是否正常,对控制柜进行电气测试				
填表人		审核人		

填表说明: 检查结果为合格时划“√”, 不合格时划“×”, 因设备型号不同而不存在的项目划“-”; 实施养护维修的项目划“√”, 未实施的划“×”, 检查结果合格的项目划“-”。

表 H.2 道口路灯定期检查记录表

道口名称		检查日期	
检查单位		检查人员	
检查项目		检查结果	备注
灯杆是否稳固，杆基有否下沉或变形，底座及地脚螺丝是否稳固			
灯杆接地电阻，应不大于 4Ω			
灯杆外漆是否完好，有无脱漆或生锈			
灯具的灯泡、镇流器、触发器、电容等是否正常			
电缆有无破损，接头有否过热及烧蚀情况			
电缆绝缘电阻，绝缘电阻值必须在 0.5MΩ 以上			
填表人		审核人	

填表说明：检查结果为合格时划“√”，不合格时划“×”，因设备型号不同而不存在的项目划“-”。

表 H.3 道口路灯中修记录表

道口名称		养护维修日期	
养护维修单位		养护维修人员	
养护维修项目		实施与否	备注
扶正杆身，加固杆基，对杆身和地脚螺丝进行防锈处理			
更换检测不合格的电缆			
更换灯具的故障部件，如灯泡、镇流器、触发器、电容等			
更换老化的开关			
加强接地措施			
填表人		审核人	

填表说明：实施养护维修的项目划“√”，未实施的划“×”，设备完好而不需实施的项目划“-”。

表 H.4 道口路灯大修记录表

道口名称		养护维修日期	
养护维修单位		养护维修人员	
养护维修项目		实施与否	备注
加固或重做杆基			
更换杆身或对杆身进行重新除锈喷漆			
更换地脚螺丝			
更换电缆			
更换灯具主要部件			
填表人		审核人	

填表说明：实施养护维修的项目划“√”，未实施的划“×”，设备完好而不需实施的项目划“-”。

附录 I

(资料性附录)

太阳能爆闪警示灯检查、养护维修记录表

表 1.1 太阳能爆闪警示灯日常检查、养护维修记录表

道口名称	检修日期		
检修单位	检修人员		
检查项目	检查结果	是否实施 养护维修	备注
LED 灯光颜色和亮度是否正常，是否存在坏点			
太阳能极板是否清洁、锈蚀或损坏；太阳能极板是否固定牢固；太阳能极板接口线缆是否连接完好			
蓄电池连接线缆的完好性			
灯架是否稳固			
填表人		审核人	

填表说明：检查结果为合格时划“√”，不合格时划“×”，因设备型号不同而不存在的项目划“-”；实施养护维修的项目划“√”，未实施的划“×”，检查结果合格的项目划“-”。

表 1.2 太阳能爆闪警示灯定期检查记录表

道口名称	检查日期		
检查单位	检查人员		
检查项目	检查结果	备注	
LED 单灯亮度和闪烁频率是否满足要求			
太阳能极板充电能力检测：在中午太阳直射条件下，检测太阳能充电电流是否满足设计要求			
检测蓄电池供电能力，并对蓄电池进行活性养护，对养护后容量不足额定 80%的进行更换			
灯架有无掉漆、生锈现象			
填表人		审核人	

填表说明：检查结果为合格时划“√”，不合格时划“×”，因设备型号不同而不存在的项目划“-”。

表 1.3 太阳能爆闪警示灯中修记录表

道口名称		养护维修日期	
养护维修单位		养护维修人员	
养护维修项目		实施与否	备注
修复或更换 LED 光源			
灯架除锈刷漆			
更换到达规定寿命的蓄电池			
修复或更换线缆、控制器等其他损坏的零部件			
填表人		审核人	

填表说明：实施养护维修的项目划“√”，未实施的划“×”，设备完好而不需实施的项目划“-”。

表 1.4 太阳能爆闪警示灯大修记录表

道口名称		养护维修日期	
养护维修单位		养护维修人员	
养护维修项目		实施与否	备注
更换损坏的 LED 光源			
更换充电能力达不到要求的太阳能极板			
更换蓄电池			
更换灯架或重新除锈刷漆			
更换线缆、控制器等其他老化的零部件			
填表人		审核人	

填表说明：实施养护维修的项目划“√”，未实施的划“×”，设备完好而不需实施的项目划“-”。

附录 J
(资料性附录)
故障维修记录表

道口名称		故障发生部位	
报修时间		报修人员	
检修单位			
故障原因和现象			检查人员:
			检查内容:
			检查时间:
维修方法和内容			维修人员:
			维修时间:
验收	检查人员签字:	用户签字:	备注:
	维修人员签字:		
	意见建议:	用户意见:	

附录 K

(资料性附录)
专项检查记录表

道口名称					检查日期	
检查单位					检查人员	
检查项目						
检查原因						
检查结果						
处理方法						
处理结果						
备件耗费	部件名称					
	单位					
	数量					
审核人					用户盖章	
备注						

参考文献

- [1] GB10494 铁路区间道口信号设备技术条件
- [2] GB10493-89 铁路站内道口信号设备技术条件
- [3] GB4387-2008 工业企业厂内铁路、道路运输安全规程
- [4] GA/T 367-2001 视频安防监控系统技术要求
- [5] JG/T 3052-1998 电动开门机
- [6] JG/T 155-2003 电动平开、推拉围墙大门
- [7] TB 10070-2000 铁路区间道口信号设计规范
- [8] DB11/T 384.1-2009 图像信息管理系统技术规范 第6部分 图像存储与回放要求
- [9] 国经贸运[1995] 466号 铁路无人看守道口监护管理规定
- [10] 铁运[2008] 142号 铁路信号维护规则技术标准 I
- [11] 铁运[2008] 142号 铁路信号维护规则业务管理
- [12] 铁道部铁运[2009] 19号, 技术规章编号: TG/CL219-2009 铁路车号自动识别系统 AEI 设备管理检修运行规程
- [13] 铁道部铁运[2010] 165号 客车运行安全监控系统(TCDS)检修运用管理规程
- [14] 铁道部铁运函[2007] 776号 TPDS、TADS、TFDS 设备检修维护管理规程
- [15] 运基通信[2008] 630号 铁路综合视频监控系统技术规范(试行)
- [16] 京铁工[2010] 420号 北京铁路局道口安全管理办法
- [17] 北京市人民政府 北京市维护铁路道口交通安全暂行办法(修正)

本规范用词说明

1 为便于在执行本规范条文时区别对待，对要求严格程度不同的用词说明如下：

(1) 表示很严格，非这样做不可的用词：

正面词采用“必须”；

反面词采用“严禁”。

(2) 表示严格，在正常情况下均应这样做的用词：

正面词采用“应”；

反面词采用“不应”或“不得”。

(3) 表示允许稍有选择，在条件许可时首先应这样做的用词：

正面词采用“宜”；

反面词采用“不宜”。

表示有选择，在一定条件下可以这样做的用词，采用“可”。

2 本规范中指明应按其他有关标准、规范执行的写法为“应符合……的规定”或“应按……执行”。